



CABEZAL DE ENGANCHE





NUESTROS CABEZALES

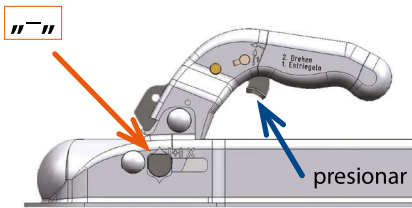
Los cabezales Autoflex-Knott son seguros y fáciles de usar

Todos los cabezales Knott están equipados con indicador de seguridad. El indicador rojo-verde-rojo muestra la posición del cierre.

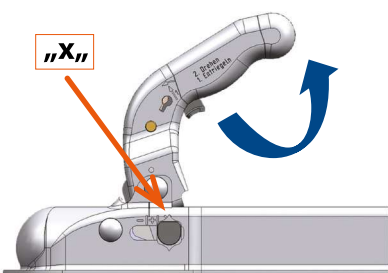
- (rojo) desacoplado
- + (verde) acoplado
- x (red) abierto



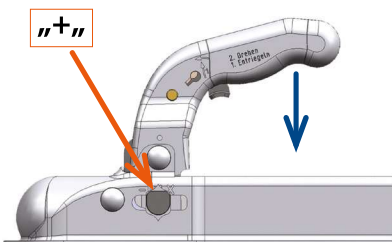
1. Desacoplado (en vacío)



2. Abierto



3. Acoplado (empujado)



Desacople:

Presionar el gatillo y tirar de la manilla hacia arriba. El cabezal se soltará y permanecerá abierto estando el indicador en la franja roja de mayor tamaño "X"

¡No mover el vehículo cuando el indicador se encuentra en esta posición!

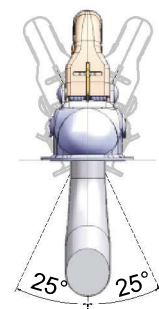
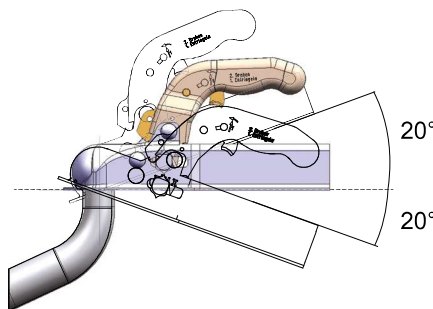
Acople:

Sitúa el cabezal (cuyo indicador debería marcar que está abierto con la "X") sobre la bola del vehículo remolcador, produciendo un ligero "click". Cuando el cabezal está correctamente ajustado el indicador deberá situarse en la zona verde "+".

Si el indicador está en la zona roja "-", el cabezal no está correctamente acoplado a la bola y no se deberá mover el vehículo bajo ningún concepto.

Para más información, lea el manual de utilización.

El rango de oscilación del cabezal de enganche es máximo $\pm 25^\circ$ respecto al eje longitudinal del vehículo. Puede oscilar dentro de un margen de $\pm 20^\circ$ en el plano horizontal.



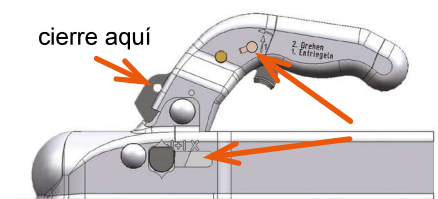
El cabezal puede bloquearse tanto en la posición de acople como en el modo libre.

Ventajas:

- material en chapa de acero o fundición
- tratamiento superficial de galvanizado
- sometido a ensayo de niebla salina durante ciclo de 500 horas.
- cómodo de manejar (diferentes modelos disponibles)
- fácil de utilizar con el gatillo
- se puede bloquear la manilla tanto acoplado como desacoplado
- Estructura segura

Artículos complementarios:

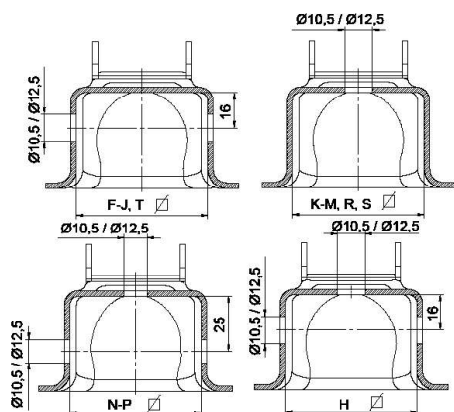
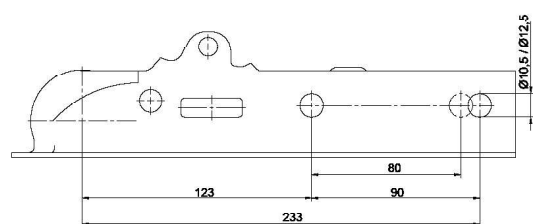
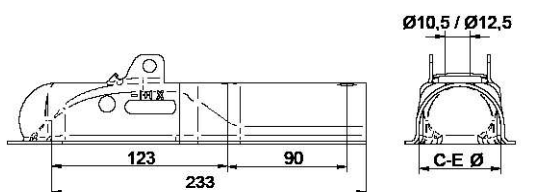
- Portaenchufes
- Bloqueador de cabezal
- Protector
- Bola de seguridad





K 7,5 - Cabezal de enganche - ISO/50

Modelo	Acople (mm)	Nº ECE	Nº Art.
K7.5 CN3	Ø 50 vertical	55R-01 1040	6E0083.023
K7.5 DN3	Ø 60 vertical	55R-01 1040	6E0083.029
K7.5 EN3	Ø 70 vertical	55R-01 1040	6E0083.033
K7.5 FN3	Ø 40 horizontal	55R-01 1040	6E0081.005
K7.5 GN3	Ø 45 horizontal	55R-01 1040	6E0081.013
K7.5 HN3	Ø 50 horizontal	55R-01 1040	6E0081.021
K7.5 IN3	Ø 60 horizontal	55R-01 1040	6E0081.031
K7.5 JN3	Ø 70 horizontal	55R-01 1040	6E0081.037
K7.5 KN3	Ø 50 vertical	55R-01 1040	6E0081.045
K7.5 LN3	Ø 60 vertical	55R-01 1040	6E0081.053
K7.5 MN3	Ø 70 vertical	55R-01 1040	6E0081.061
K7.5 NN3	Ø 50 horizontal / vertical	55R-01 1040	6E0081.072
K7.5 ON3	Ø 60 horizontal / vertical	55R-01 1040	6E0081.080
K7.5 PN3	Ø 70 horizontal / vertical	55R-01 1040	6E0081.088
K7.5 RN3	Ø 45 vertical	55R-01 1040	6E0081.090
K7.5 SN3	Ø 40 vertical	55R-01 1040	6E0081.091

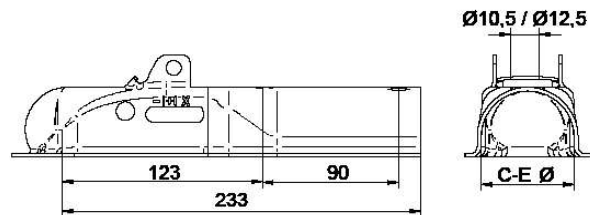


Capacidad max. de carga: 750 kg
 Valor-D: 7,2 kN
 Capacidad de carga vert.: 75 kg
 Material: acero



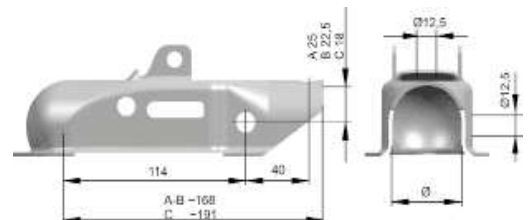
K 14 - Cabezal de enganche - ISO/50

Modelo	Acople (mm)	Nº ECE	Nº Art.
K14 AN3	Ø 50 vertical	55R-01 0505	6E0031.002
K14 BN3	Ø 60 vertical	55R-01 0505	6E0031.004
K14 CN3	Ø 70 vertical	55R-01 0505	6E0031.006



KK 14 - Cabezal de enganche - ISO/50

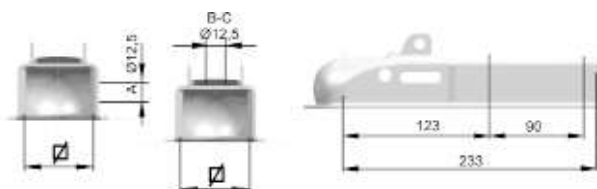
Modelo	Acople (mm)	Nº ECE	Nº Art.
KK14 AN3	Ø 50 horizontal / vertical	55R-02 3170	6E0040.002
KK14 BN3	Ø 45 horizontal / vertical	55R-02 3170	6E0040.004
KK14 CN3	Ø 36 horizontal / vertical	55R-02 3170	6E0040.006



Capacidad max. de carga: 1400 kg
 Valor-D: 13,2 kN
 Capacidad de carga vert.: 100 kg
 Material: acero

KQ 14 - Cabezal de enganche - ISO/50

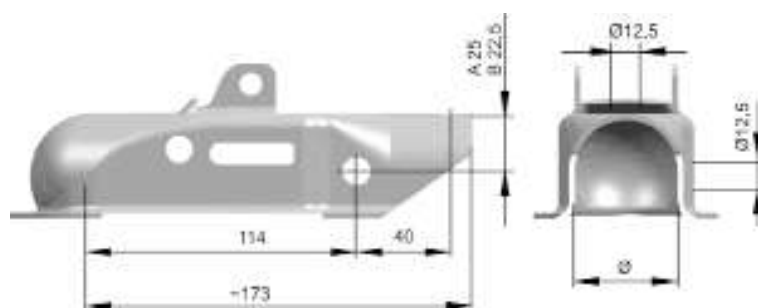
Modelo	Acople(mm)	Nº ECE	Nº Art.
KQ14 AN3	Ø50 horizontal	55R-01 0510	6E0042.004
KQ14 BN3	Ø 60 vertical	55R-01 0510	6E0042.006
KQ14 CN3	Ø 70 vertical	55R-01 0510	6E0042.010





K 20 - Cabezal de enganche - ISO/50

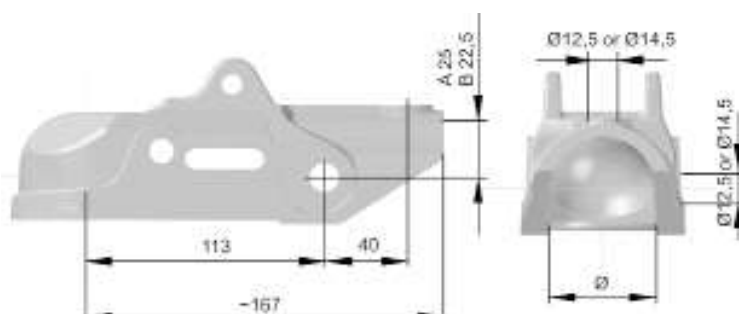
Modelo	Acople(mm)	Nº ECE	Nº Art.
K20 AN3	Ø 50 horizontal / vertical	55R-02 2094	6E0045.002
K20 BN3	Ø 45 horizontal / vertical	55R-02 2094	6E0045.004



Capacidad max. de carga: 2000 kg
 Valor-D: 18.5 kN
 Capacidad de carga vert.: 100 kg
 Material: acero

K 27 - Cabezal de enganche - ISO/50

Modelo	Acople(mm)	Nº ECE	Nº Art.
K27 AN3	Ø 50 horizontal / vertical	55R-02 2122	6E0019.004
K27 BN3	Ø 45 horizontal / vertical	55R-02 2122	6E0019.008
K27 SA	Ø 50 horizontal / vertical	55R-02 2122	6E5302.001



Capacidad max. de carga: 2700 kg
 Valor-D: 25 kN
 Capacidad de carga vert.: 250 kg
 Material: fundido

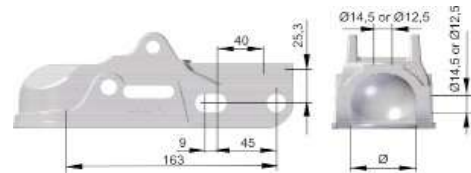




K 30U - Cabezal de enganche - ISO/50

Modelo	Acople (mm)	Nº ECE	Nº Art.
K30 UN3	Ø 50 horiz./vert. (12.5)	55R-02 2507	6E0350.001
K30 UN3	Ø 50 horiz./vert. (12.5)	55R-02 2507	6E0350.002

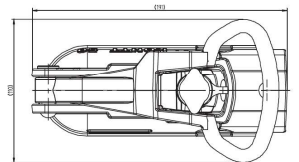
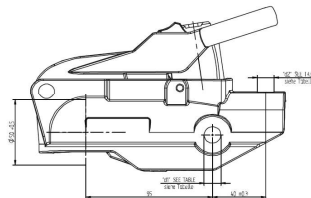
Capacidad max. de carga: 3000 kg
 Valor-D: 27 kN
 Capacidad de carga vert.: 300 kg
 Material: fundido



KA 30 - Cabezal de enganche - ISO/50

Modelo	Acople (mm)	d (mm)	D (mm)	Nº ECE	Nº Art.
KA 30	Ø 50 horiz./vert.	Ø 12,5	Ø 12,5	55R-02 2403	6E0512.001
KA 30	Ø 50 horiz./vert.	Ø 14,5	Ø 14,5	55R-02 2403	6E0512.002
KA 30	Ø 50 horiz./vert.	Ø 14,5	Ø 12,5	55R-02 2403	6E0512.003

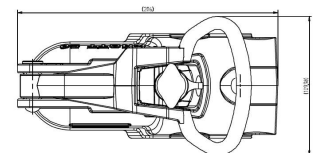
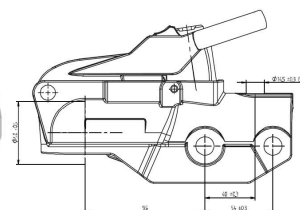
Capacidad max. de carga: 3000 kg
 Valor-D: 27 kN
 Capacidad de carga vert.: 300 kg
 Material: fundido



KA 35 - Cabezal de enganche - ISO/50

Modelo	Acople (mm)	d (mm)	Y (mm)	Nº ECE	Nº Art.
KA 35	Ø 60 horiz./vert.	Ø 14,5	Ø 12,5	55R-02 2402	6E0511.001

Capacidad max. de carga: 3500 kg
 Valor-D: 31 kN
 Capacidad de carga vert.: 350 kg
 Material: fundido



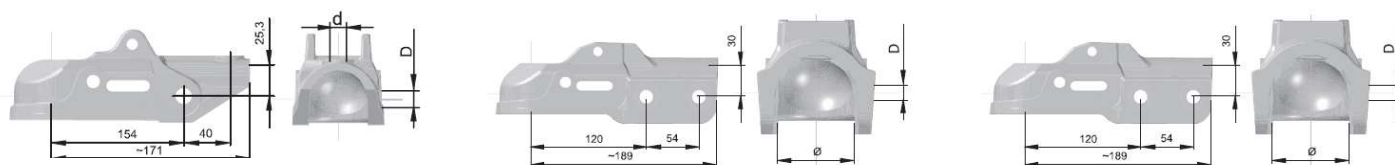


K 35 - Cabezal de enganche - ISO/50

Modelo	Capacidad max. carga	Acople (mm)	d	D	Nº ECE	Nº Art.
K35 AN3	3500 kg	Ø 50 horiz./vert.	12,5	12,5	55R-02 2121	6E0018.004
K35 BN3	3500 kg	Ø 45 horiz./vert.	12,5	12,5	55R-02 2121	6E0018.010
K35 CN3	3500 kg	Ø 60 horizontal	14,5	14,5	55R-02 2121	6E0077.002
K35 CN3	3500 kg	Ø 60 horiz./vert.	14,5	14,5	55R-02 2121	6E5356.001

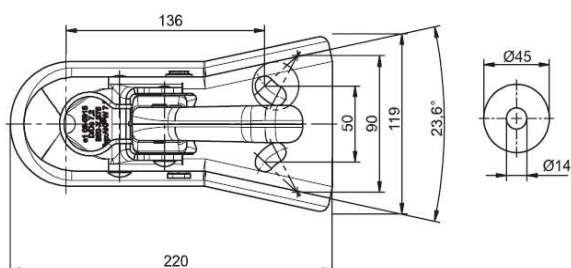


Capacidad max. de carga: 3500 kg
 Valor-D: 31 kN
 Capacidad de carga vert.: 200/250 kg
 Material: fundido



AKFW 7,5 - Cabezal de enganche - ISO/50

Modelo	Capacidad carga max.	D-value	Capacidad carga vert.	Acople (triangular)	Nº ECE	Nº Art.
AKFW7,5 BN3	750 kg	7,2 kN	75 kg	23,6°2 x vertical	55R-01 2468	6E0071.001
AKFW7,5 AN3	750 kg	7,2 kN	75 kg	34,6°2 x vert./horiz.	55R-01 2468	6E0176.001

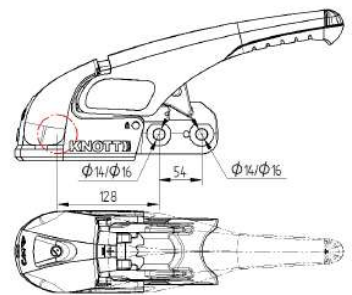
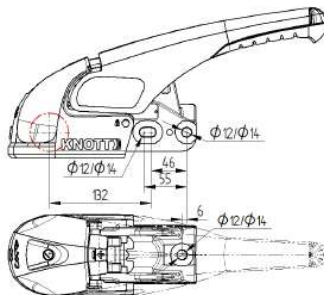




KS 25-30-35 - Cabezal de enganche

Modelo	Capacidad carga max.	Valor-D	Capacidad carga vert.	Acople (mm)	Material	Nº ECE	Nº Art.
KS 25	2500 kg	27 kN	250 kg	50	fundido	55R-01 2928	210197.003
KS 30	3000 kg	27 kN	300 kg	50	fundido	55R-01 2930	209927.003
KS 35	3500 kg	31 kN	350 kg	60	fundido	55R-01 2931	210207.001

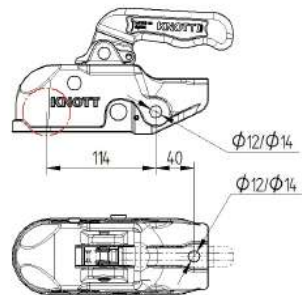
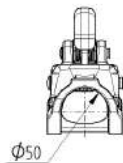
MANUAL DE USO



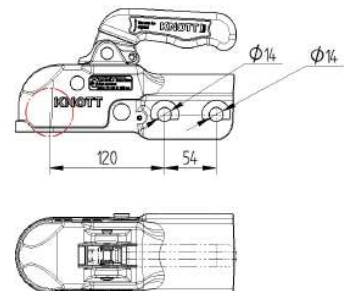
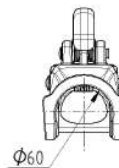
WK 30-35 Cabezal de enganche

Modelo	Capacidad carga max.	Valor-D	Capacidad carga vert.	Acople (mm)	Material	Nº ECE	Nº Art.
WK 30-A	3000 kg	27 kN	300 kg	50	fundido	55R-01 2051	6E0415.001
WK 35-A	3500 kg	27 kN	350 kg	60	fundido	55R-01 2052	6E0492.001

WK 30-A



WK 35-A

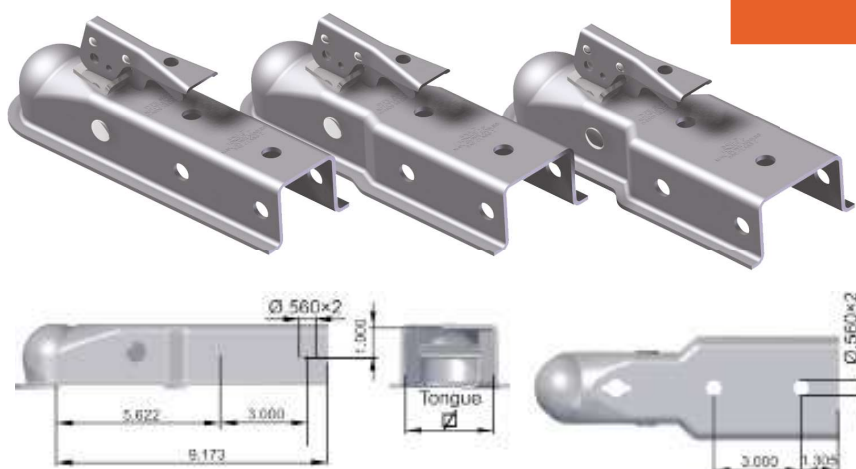




2" - Cabezal de enganche - USA

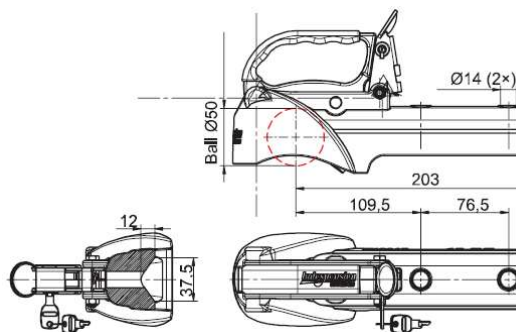
Capacidad carga max.	Tamaño bola (inch)	Capacidad carga vert.	Lengua (inch)	Nº Art
3500 lbs	2"	165 lbs	2"	6X1393.008
3500 lbs	2"	165 lbs	2 ½"	6X1393.009
3500 lbs	2"	165 lbs	3"	6X1393.010

Clase SAE: II
Fabricación: acero estampado



BQ 27 - Cabezal de enganche

Modelo	Capacidad carga max.	Valor-D	Capacidad carga vert.	Material	Nº ECE	Nº Art
BQ-27	2700 kg	24,43 kN	150 kg	fundido	55R-01 1478	6E0286.001



Bloqueable
Base blanda + candado incluido



ACCESORIOS PARA CABEZALES

Nº	Descripción	Color	Utilizado en	Nº Art.
1	Base blanda	negro	K27, K35	6X0078.001
2	Base blanda	negro	K7,5, KK14-K20	6X0078.002
3	Base blanda	azul	K7,5, KK14-K20	6X0078.006
4	Base blanda	negro	chapa 2,5 mm	6X0078.008
5	Bola seguridad	azul	Todos	203467.001



Logo de cliente disponible



1



2



3



4



5

Cerraduras para cabezales

Nº	Descripción	Utilizado en	Nº Art.
1	Cerradura para cabezal VZ-2,5	K7,5	6X0002.001
2	Cerradura para cabezal VZ-4	K14, KQ14, KK14	6X0002.002
3	Cerradura para cabezal VZ-5	K20	6X0002.003
4	Cerradura para cabezal	K27, K35	6X0002.004
5	Cerradura para cabezal VZ-12	K27, K35	6X0002.005
6	Cerradura para cabezal	todos	6X0002.011
7	Cerradura para cabezal	KS25, KS30, KS35	210174.001



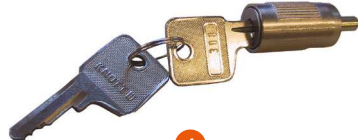
1



2



3



4



5

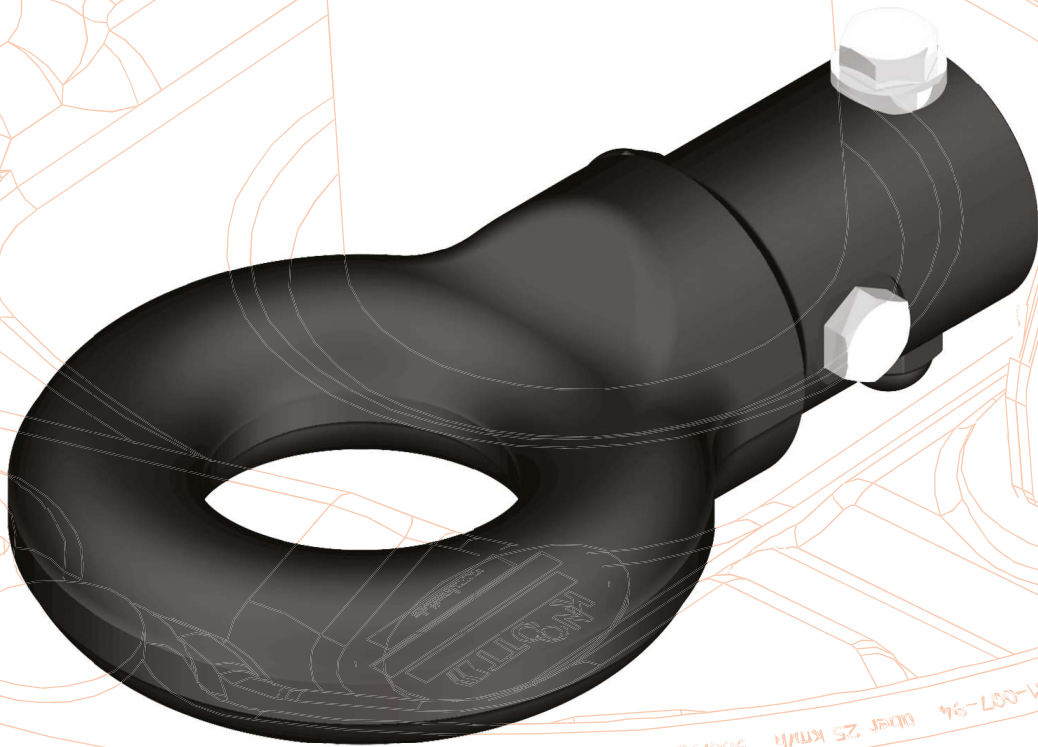


6



7

La cerradura está diseñada para ajustarse a todos los cabezales de enganche con ranura en forma de llave en la manilla que impedirá que esta sea levantada o empujada.



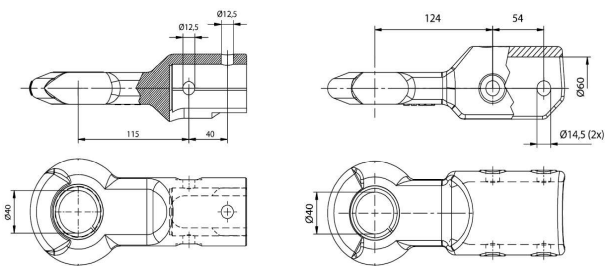
ANILLA





ANILLA genérica enganche de inercia Tipo DIN

Nº	A (Ø mm)	B (Ø mm)	C (Ø mm)	D (mm)	F (mm)	G (Ø mm)	Nº ECE	Nº Art.
1	45	12,5	12,5	40	20	115	55R-01 2026	98761693
1	50	12,5	12,5	40	20	115	55R-01 2026	98949393
1	50	14,5	14,5	40	20	115	55R-01 2026	98761993
1	50	12,5	14,5	40	20	115	55R-01 2026	98949493
2	60	14,5	14,5	54	22	124	55R-01 0681	98762093

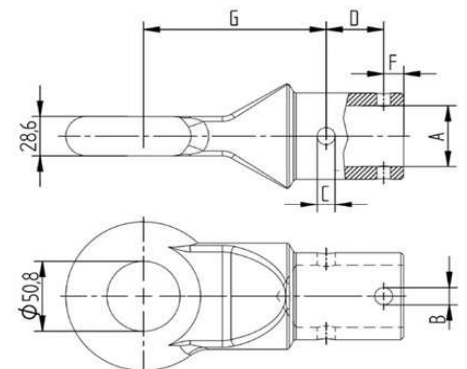


Modelo: DIN 74054-40 A
 Capacidad max. de carga: 3500 kg
 Valor-D: 31 kN
 Capacidad de carga vert.: 350 kg
 Material: fundición

Tipo UK

Nº	A (Ø mm)	B (Ø mm)	C (Ø mm)	D (mm)	F (mm)	G (Ø mm)	Nº ECE	Nº Art.
1	45	12,5	12,5	40	14	127	55R-013662	575050.001
1	50	12,5	12,5	40	14	127	55R-013662	575050.004
1	50	12,5	14,5	40	14	127	55R-013662	575050.002
1	50	14,5	14,5	40	14	127	55R-013662	575050.005
1	60	14,5	14,5	40	14	127	55R-013662	575050.003

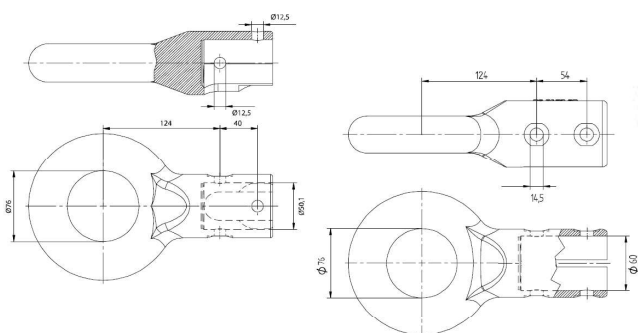
Modelo: English 50,8
 Capacidad max. de carga: 3500 kg
 Valor-D: 31 kN
 Capacidad de carga vert.: 350 kg
 Material: fundición





Tipo NATO

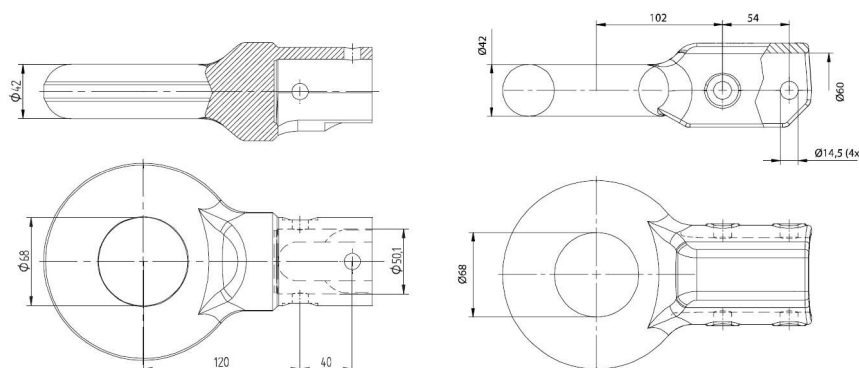
Nº	A (Ø mm)	B (Ø mm)	C (Ø mm)	D (mm)	F (mm)	G (Ø mm)	Nº ECE	Nº Art.
1	45	12,5	12,5	40	16	124	55R-01 2124	98762193
1	50	12,5	12,5	40	16	124	55R-01 2124	9896059X
1	50	14,5	14,5	40	16	124	55R-01 2124	98762793
2	60	14,5	14,5	54	22	124	55R-01 2123	98762393



Modelo: NATO VG 74059
 Capacidad max. de carga: 3500 kg
 Valor-D: 31 kN
 Capacidad de carga vert.: 350 kg
 Material: acero forjado

Tipo FRANCÉS

Nº	A (Ø mm)	B (Ø mm)	C (Ø mm)	D (mm)	F (mm)	G (Ø mm)	Nº ECE	Nº Art.
1	50	12,5	12,5	40	20	110	55R-01 2272	6BK522.001
1	50	12,5	14,5	40	20	110	55R-01 2272	6BK522.002
1	50	14,5	14,5	40	20	110	55R-01 2272	6BK522.003
2	60	14,5	14,5	54	20	102	55R-01 2173	207045.001



Capacidad max. de carga: 3500 kg
 Valor-D: 31 kN
 Capacidad de carga vert.: 350 kg
 Material: acero forjado

CABEZAL ESTABILIZADOR KNOTT KS25-30-35 CON TORNILLERÍA Y PLETINAS REDUCTORAS

**Mayor estabilidad y seguridad que te
permitirá viajar más tranquilo**

Perfectamente acoplado:

Que tu viaje se desarrolle sin contratiempos (o se convierta en una pesadilla) depende en parte de lo fiable y robusta sea la conexión entre el vehículo y el remolque. Con el cabezal estabilizador Knott se asegura una mayor protección contra peligrosos movimientos de balanceo y trágicos accidentes. Le garantiza que llegue a salvo.

Sencillo y rápido:

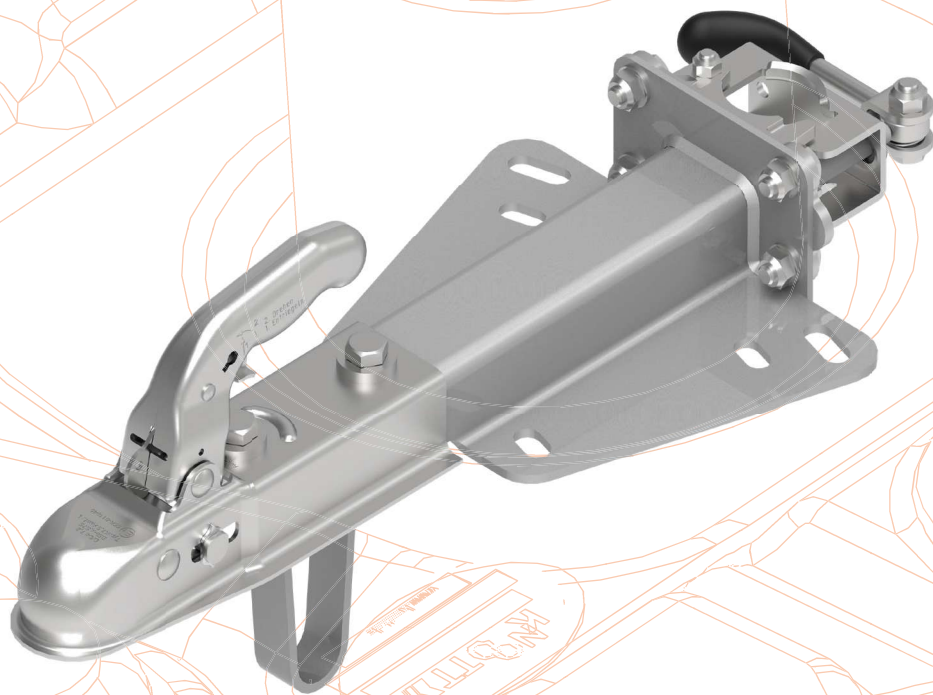
El remolque se estabiliza mediante una robusta palanca que se acciona con un solo movimiento, lo que garantiza estable en un abrir y cerrar de ojos. El desacoplamiento en destino se realiza sin esfuerzo.

Todo bajo control:

El pasador indica si la cabeza de acoplamiento está correctamente acoplada así como el estado de los elementos de desgaste. El recambio de los elementos de desgaste es fácilmente sustituible.



Modelo: KS25-35
Capacidad max. de carga: 3500 kg
Facil montaje
Capacidad de carga vert.: 350 kg
Amortigua el balanceo y cabeceo
Soporte estable
Vida útila larga y fiable
Diseño elegante



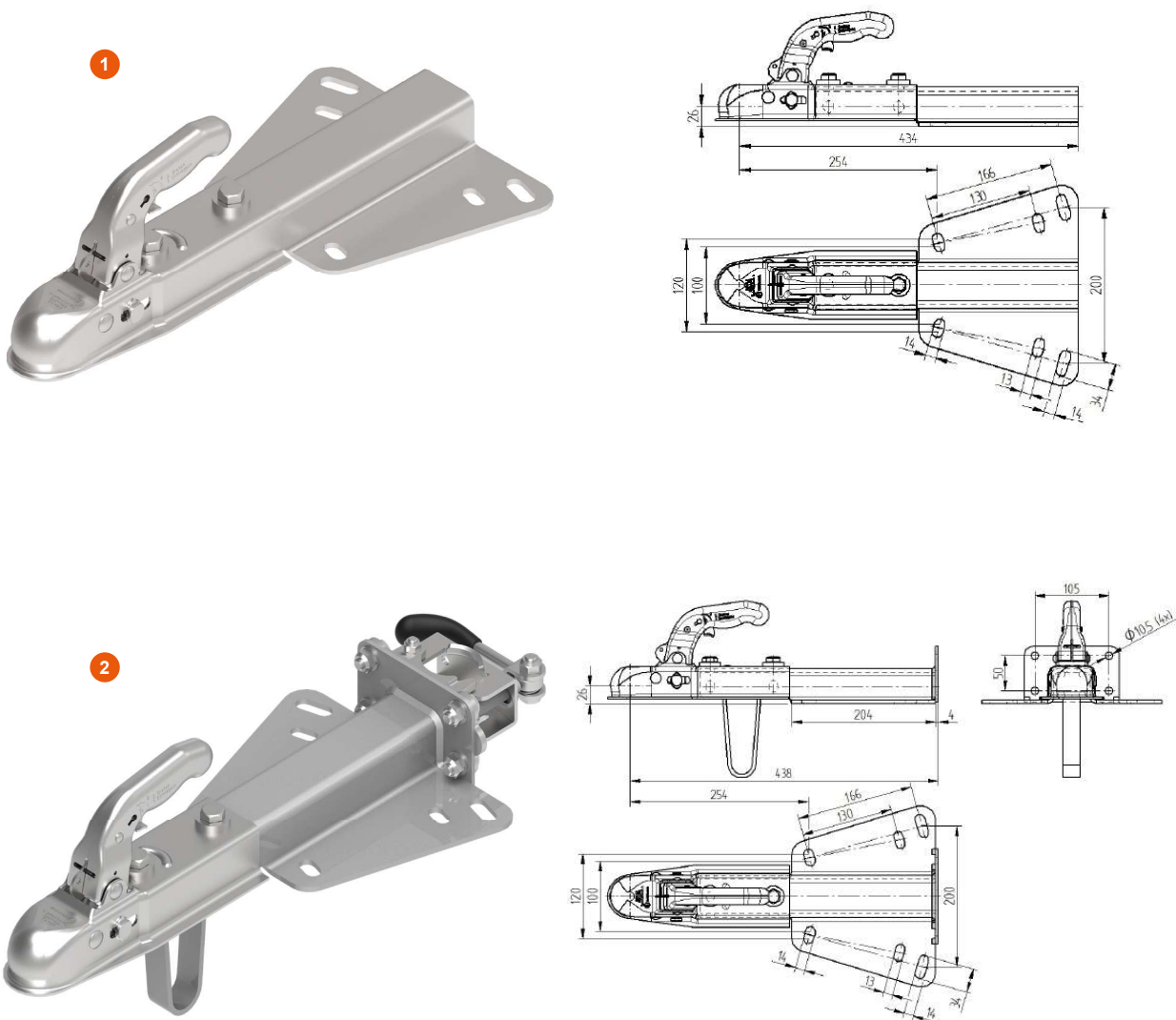
LANZA SIN FRENO





KZE 7,5 - Enganche en V

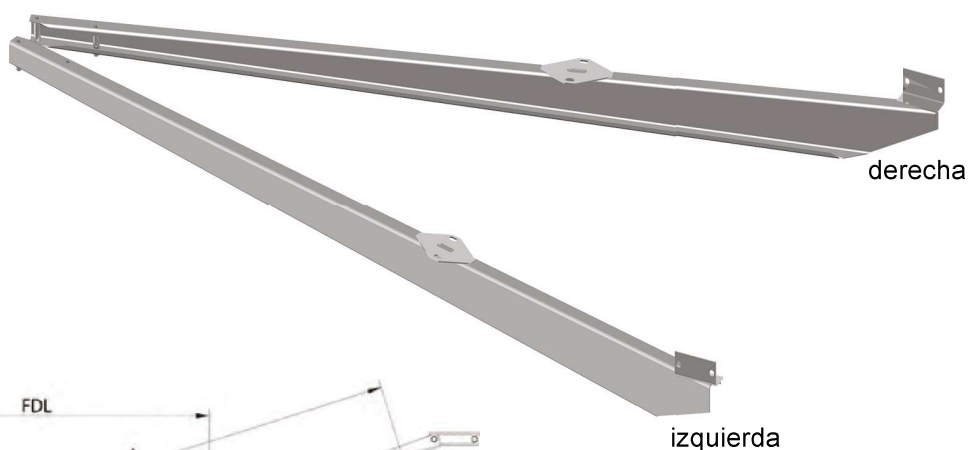
N°	Modelo	Cabezal de enganche	Valor-Dc (kN)	Carga vertical 'S' (max. kg)	GVWR (kg)	N° ECE	N° Art.
1	KZE 7,5	K7,5 L	7,2	75	750	55R-02 1530	6BG801.001
1	KZE 7,5	KQ14 BN 3	7,2	75	750	55R-02 1530	6BG801.002
2	KZE 7,5	K7,5 LN 3	7,2	75	750	55R-02 1530	6BH344.001
2	KZE 7,5	K7,5 LN 3	7,2	75	750	55R-02 1530	6BH344.002
2	KZE 7,5	K7,5 LN 3	7,2	75	750	55R-02 1530	6BH344.006



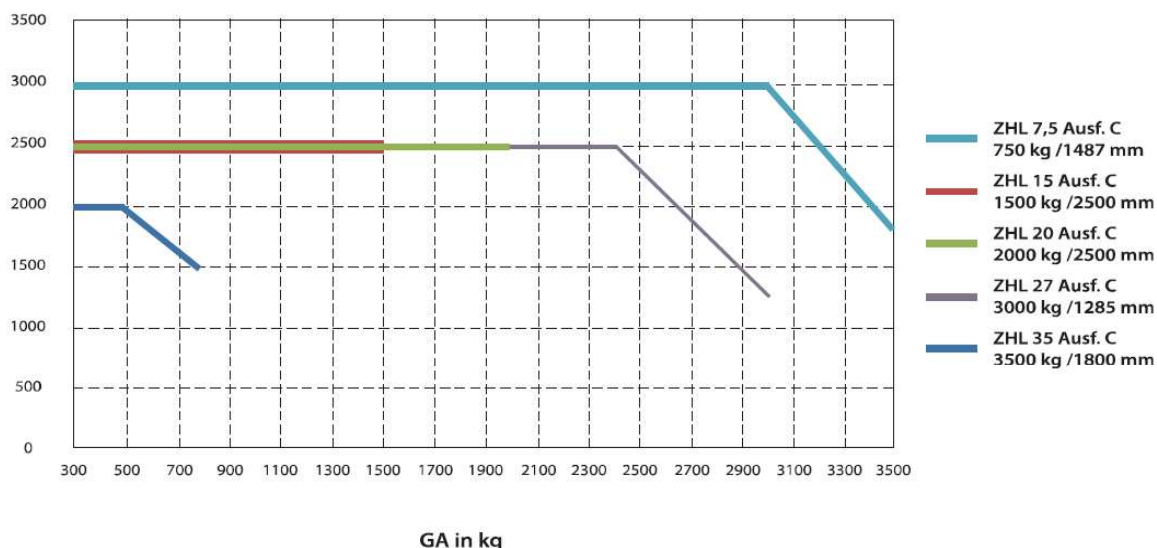
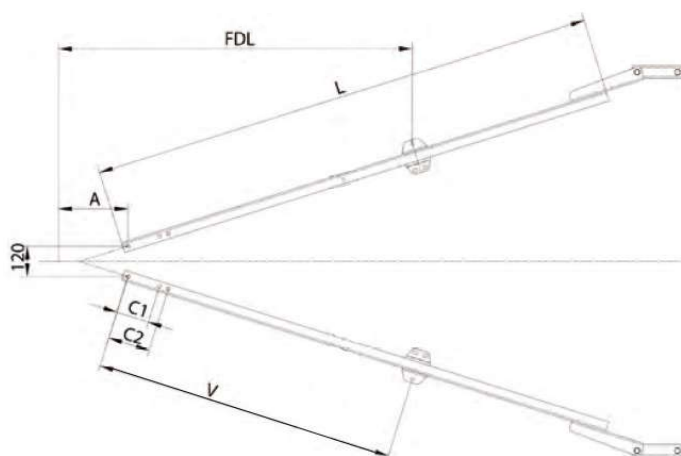


Lanza en V (versión soldada)

Modelo	Valor-D (kN)	Carga vertical (max. kg)	FDL	C (mm)	V (mm)	Nº ECE	Nº plano (recomendado)
ZHL 15	17	100	1500 kg/2500 mm	130/166	1195	55R-01 0565	6A4719
ZHL 20	22	100	2000 kg/2500 mm	166/207	931	55R-01 0579	6A5280
ZHL 27	31	300	3000 kg/1285 mm	166/207	1023	55R-01 0300	6A4003
ZHL 35	31	350	3500 kg/1800 mm	166/207	1260	55R-01 0729	6A4790



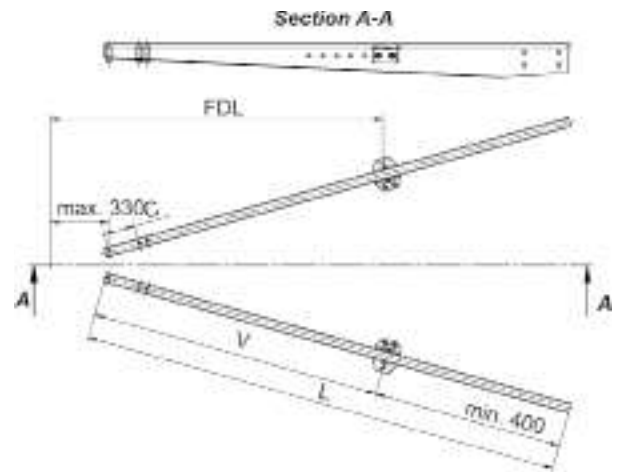
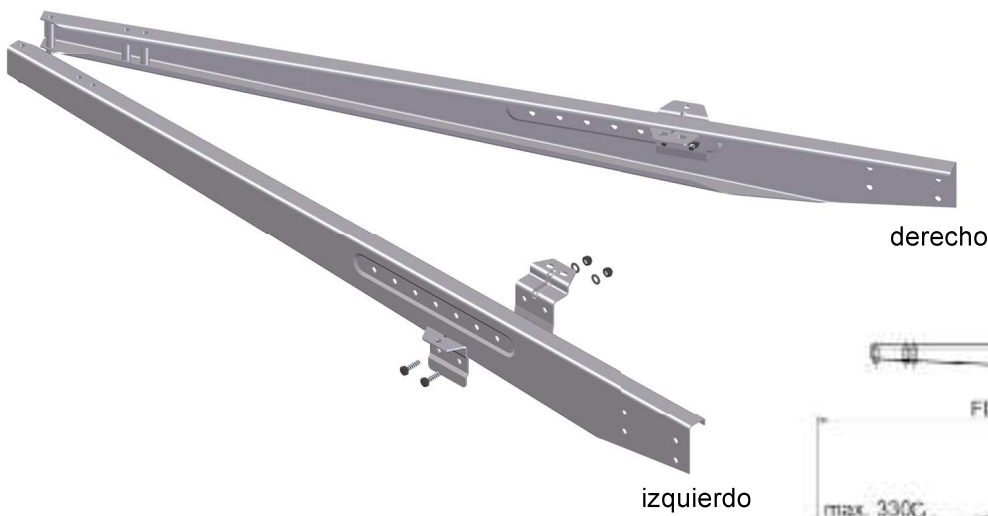
Version: C



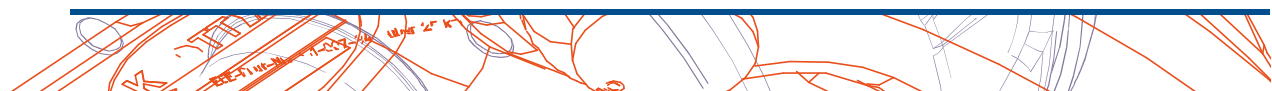
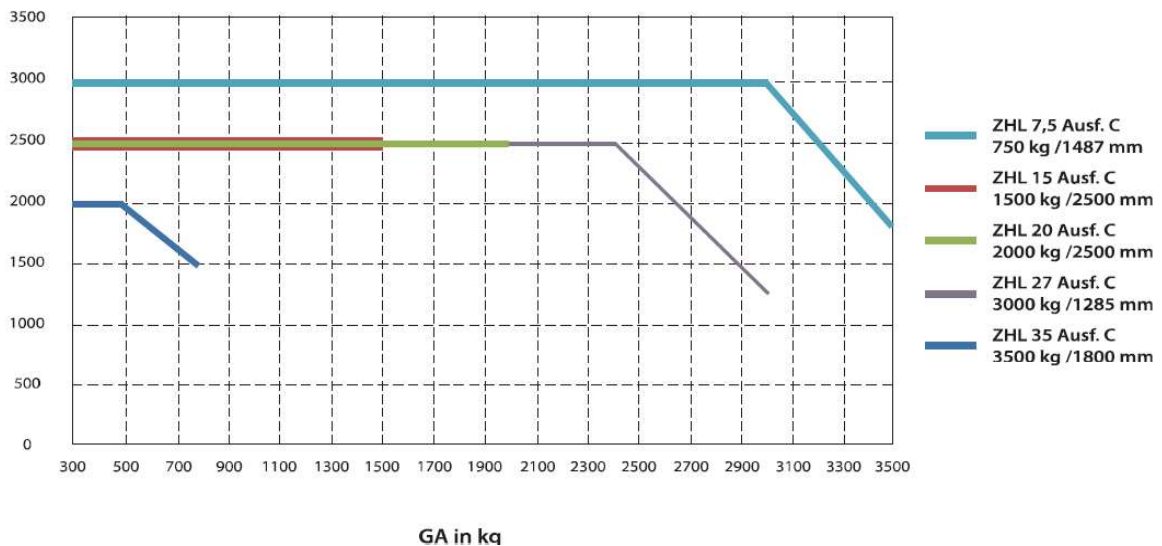


Lanza en V (atornillable)

Modelo	Valor (kN)	Carga vertical (max. kg)	FDL	C (mm)	V (mm)	Nº ECE	Nº plano (recomendado)
ZHL 7,5	7,2	75	750 kg/2000 mm	130 o 166	1267	55R-01 1960	6B4465
ZHL 15	17	100	1800 kg/2500 mm	130 o 166	910-1210	55R-01 0565	6A4507
ZHL 20	22	100	2400 kg/2500 mm	166 / 207	910-1210	55R-01 0579	6A1136
ZHL 27	31	300	3500 kg/1800 mm	166 / 207	910-1210	55R-01 0300	6A1176
ZHL 35	31	350	3500 kg/2500 mm	166 / 207	1130-1430	55R-01 0729	6A2775



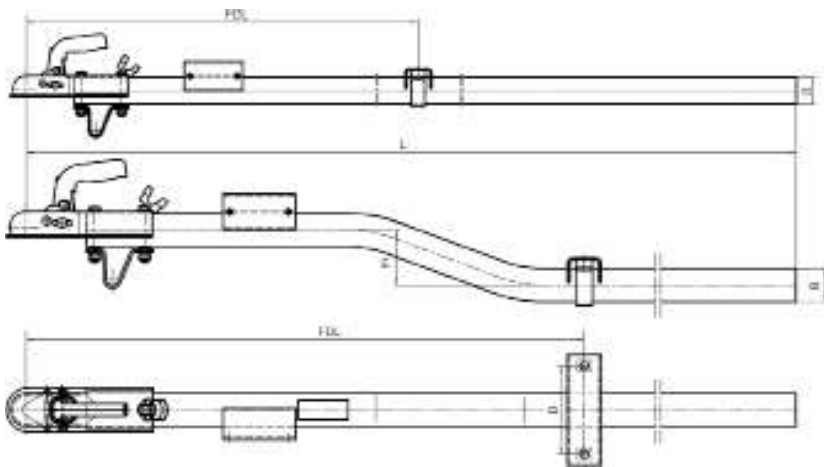
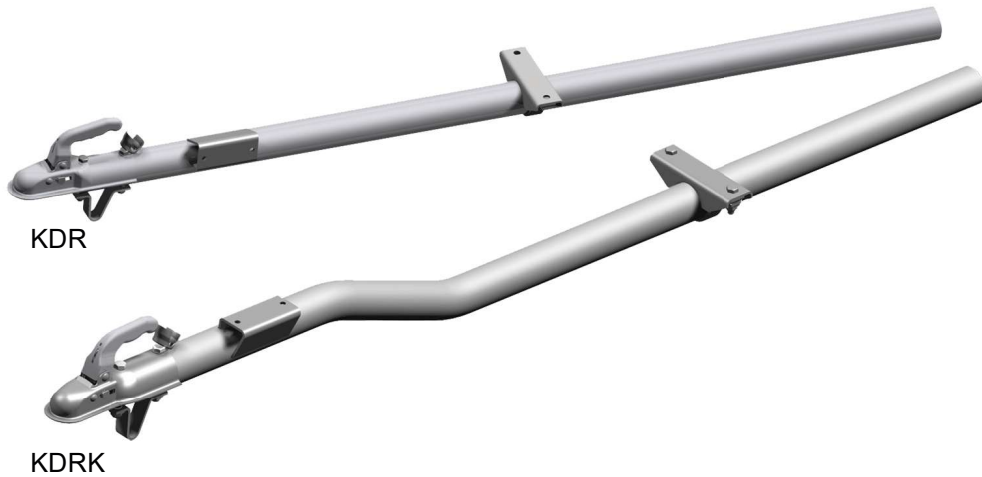
Versión: A
 L (min-max): 1500 - 3000 mm



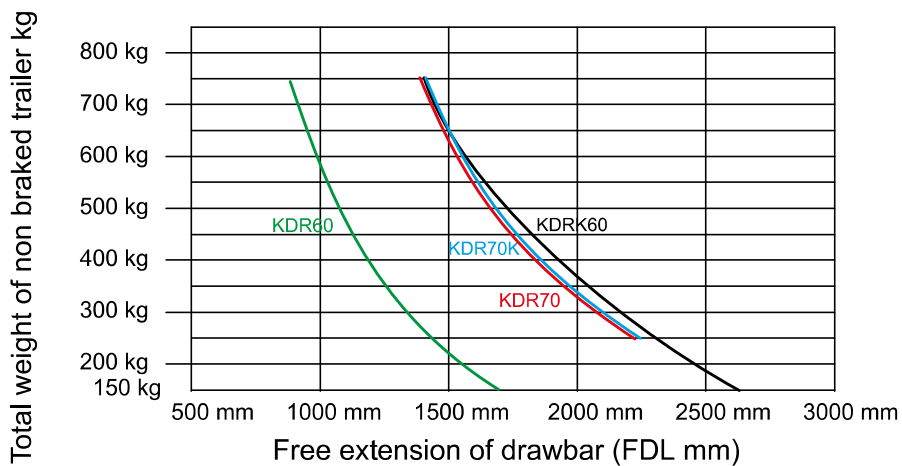


KDR70 - Tubo redondo

Modelo	E (mm)	FDL (mm)	D (mm)	B (mm)	"L" (mm)		Nº ECE	Nº Art.
					estándar	max.		
KDR 70	-	1390	160	Ø 70x4	2000	6108	55R-01 0887	6A1246.004
KDRK 70 curvo	100	1365	160	Ø 70x4	2000	5800	55R-01 0947	6A1248.001



Cabezal enganche: K14CN3
 Carga vert.: 75 kg
 GVWR: 750 kg





KDVU 60 - Tubo cuadrado

Modelo	FDL (mm)	D (mm)	B (mm)	L (mm)	Nº Art.
KDVU 60-B	1227	130	60x60x3	2000	205601.001
KDVU 60-B	1227	130	60x60x3	2500	205601.002
KDVU 60-B	1227	130	60x60x3	3000	205601.003

Modelo	FDL (mm)	D (mm)	B (mm)	L (mm)	Nº Art.
KDVU 60-B curvo	1227	130	60x60x3	2000	205930.001
KDVU 60-B curvo	1227	130	60x60x3	2500	205930.002
KDVU 60-B curvo	1227	130	60x60x3	3000	205930.003

Cabezal enganche: K7,5 LN3

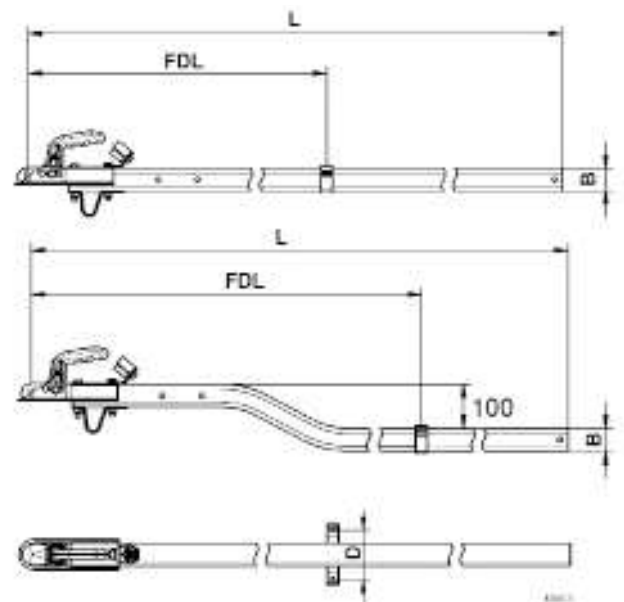
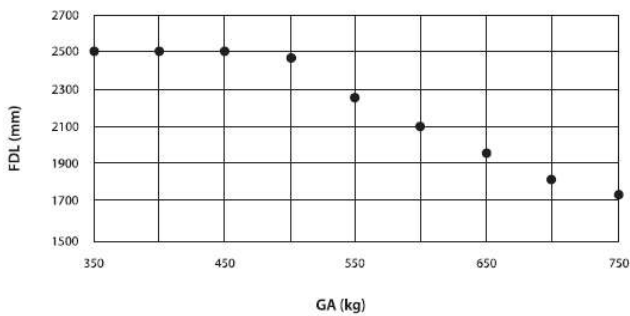
Carga Vert.: 75 kg

GVWR: 750 kg

Nº ECE: 55R-01 1877



KDVU60 - B





KDVV 7,5 - Lanza articulada

Modelo	Cabezal	Altura H ajustable (mm)	d (mm)	N° Art.
KDVV 7,5 A4	NATO 45	375	80x80x3	6G0020.100
KDVV 7,5 A4	DIN 45	375	80x80x3	6G0020.110
KDVV 7,5 A4	KK14 BN3	375	80x80x3	6G0020.120
KDVV 7,5 A8	NATO 45	600	80x80x4	6G0021.100
KDVV 7,5 A8	DIN 45	600	80x80x4	6G0021.110
KDVV 7,5 A8	KK14 BN3	600	80x80x4	6G0021.120

Carga vert.: 100 kg
 GVWR: 750 kg
 N° ECE: 55R-01 1271

