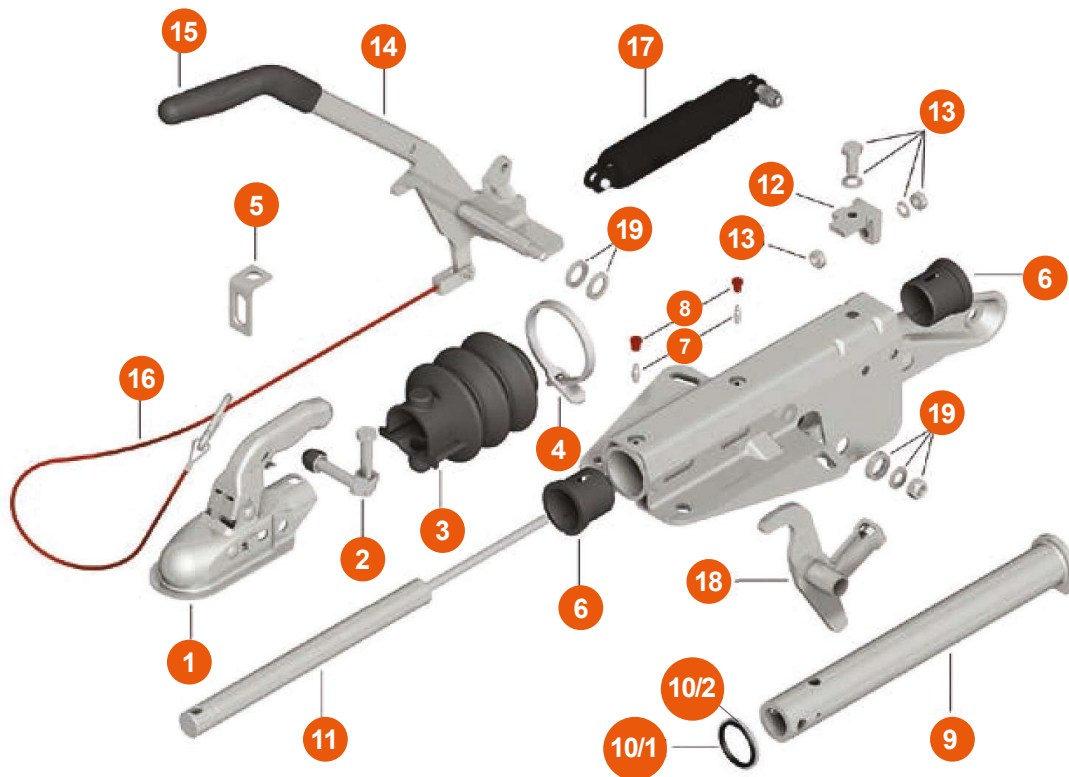


ENGANCHE DE INERCIA

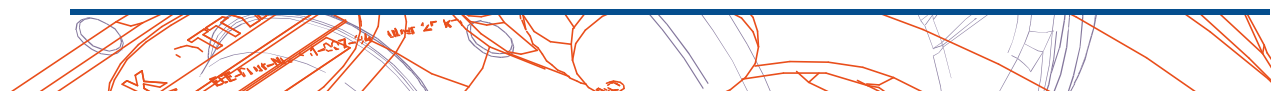




DESPIECE: para enganche de inercia (KF 13-27)



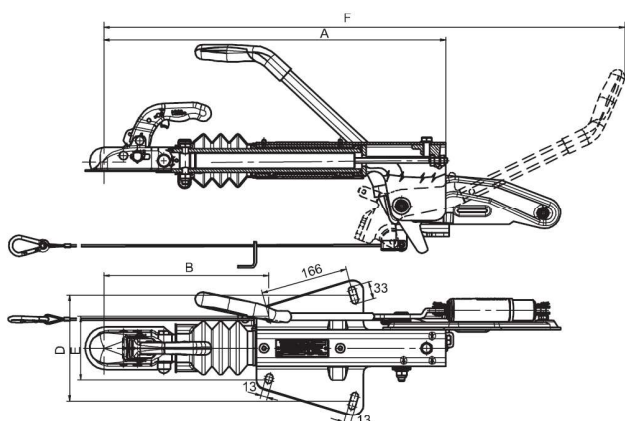
N°	Descripción
1	Cabezal de enganche
2	Tornillo cabeza hex.
3	Fuelle guardapolvo KF13-KF27
4	Brida de amarre
5	Sujeta cable de ruptura
6	Casquillo de teflón
7	Engrasador
8	Tapón engrasador
9	Tubo cuerpo enganche
10/1	Anillo de tope de goma
10/2	Soporte para el anillo de goma
11	Amortiguador de gas
12	Soporte de amortiguador KF13-KF27
13	Kit de tornillos de cabeza hex.
14	Freno de mano
15	Mango freno de mano
16	Cable de ruptura (completo) l=1200
17	Compensador del freno de mano
18	Elemento de transmisión (completo)
19	Arandelas
20	Kit de tornillos de cabeza hex.





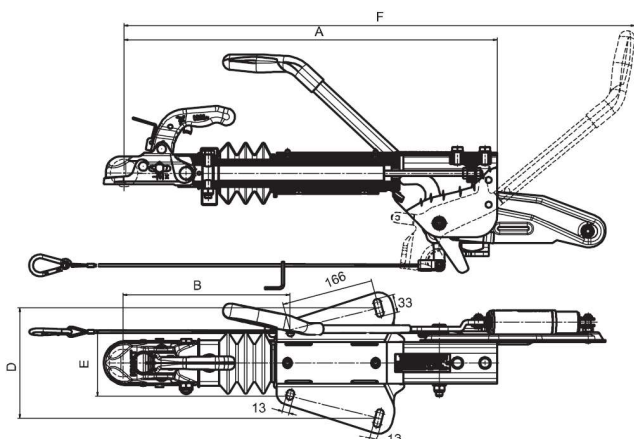
KF 13 - 20 - Enganche de inercia en V

Modelo	Cabezal de enganche	Carga vert. 'S' (max. kg)	GVWR (kg)	A (mm)	B (mm)	D (mm)	E (mm)	F (mm)	Nº ECE	Nº Art.
KF 13 C	KK14 BN3	100	1300	649	313	200	110	990	55R-01 2073	6J1060.502
KF 20 A	K20 BN3	100	2000	649	313	200	110	990	55R-01 2073	6J1191.507



KF 27 - 30 - Enganche de inercia en V

Modelo	Cabezal de enganche	Carga vert. (max. kg)	GVWR (kg)	A (mm)	B (mm)	D (mm)	E (mm)	F (mm)	Nº ECE	Nº Art.
KF 27 A1	K27 AN3	150	2700	676	302	200	110/120	925	55R-01 2063	6J2200.004
KF 30 C	K35 AN3	150	3000	682	313	200	110/120	946	55R-01 2066	205244.001

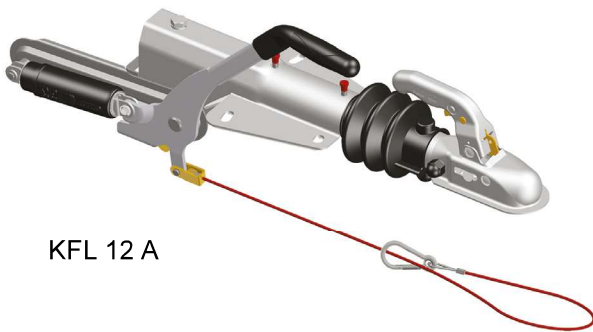


El enganche de inercia puede ser pedido con anilla DIN, NATO o ESTABILIZADOR

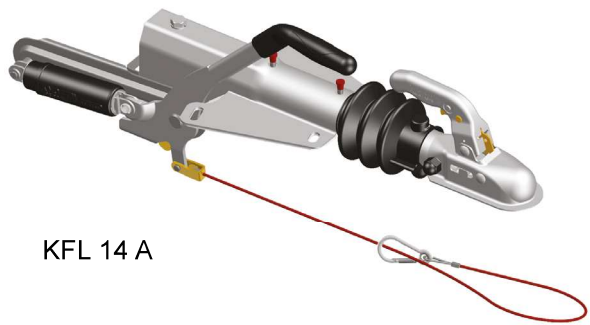


KFL 12 - 14 - Enganche de inercia en V

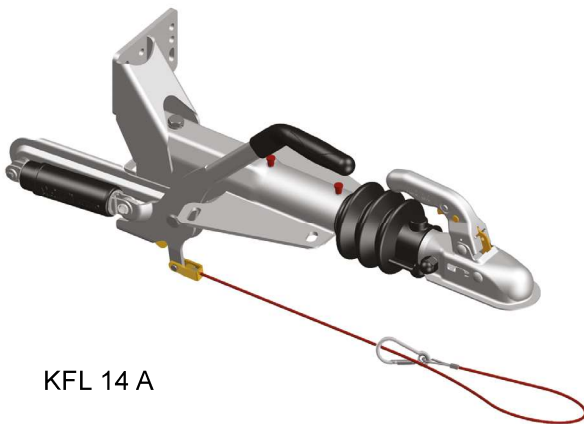
Modelo	Cabezal de enganche	Carga vert. 'S' (max. kg)	GVWR (kg)	A (mm)	B (mm)	C (mm)	D (mm)	E (mm)	F (mm)	Nº ECE	Nº Art.
KFL 12 A	KK14 BN3	100	750-1300	588	288	130	158	100/110	858	55R-01 1590	203595.001
KFL 14 A	KK14 BN3	100	750-1400	588	288	166	200	100/120	810	55R-01 1590	205521.001
KFL 14 A	KK14 BN3	100	750-1400	588	288	166	200	100/120	810	55R-01 1590	205800.001



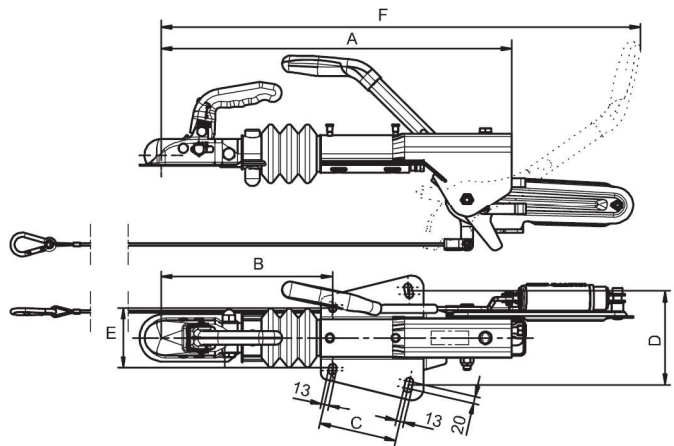
KFL 12 A



KFL 14 A



KFL 14 A



Con consola para rueda jockey

Cabezal de enganche: KK14 BN3
 Carga vert.: 100 kg
 Nº ECE: 55R-01 1590
 Modelo: GF

El enganche de inercia puede ser pedido con anilla DIN o NATO o ESTABILIZADOR



KFL 20 - 27 - Enganche de inercia en V

Modelo	Cabezal de enganche	Carga vertical 'S' (max. kg)	GVWR (kg)	A (mm)	B (mm)	D (mm)	E (mm)	F (mm)	Nº ECE	Nº Art.
KFL 20 A	K24 N3	100	2000	670	296	200	110/120	764	55R-01 1950	205179.001
KFL 20 B	K24 N3	100	2400	670	296	200	110/120	824	55R-01 1950	206174.001
KFL 27 A	K27 AN3	150	669	299	200	110/120	833	55R-01 2116	206606.001	



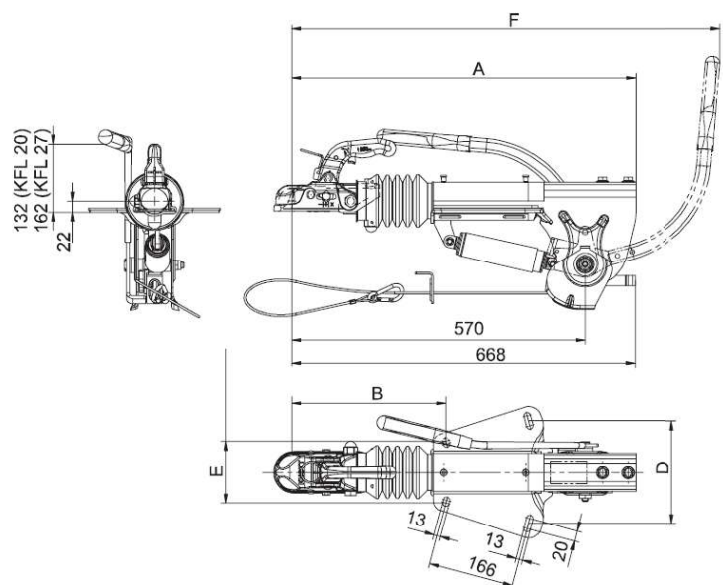
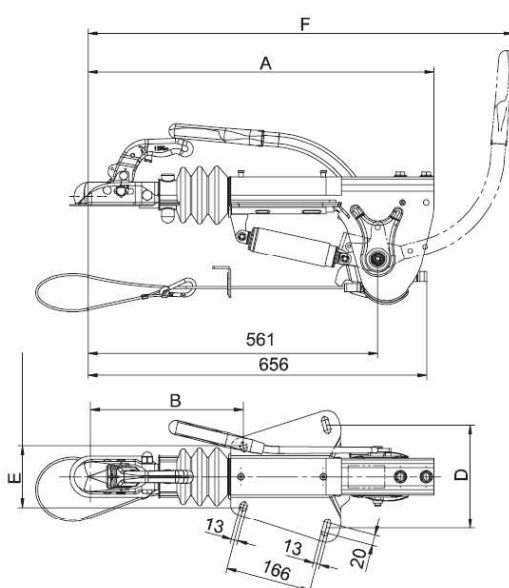
KFL 20



KFL 27

Con soporte para rueda jockey

El enganche de inercia puede ser pedido con anilla DIN o NATO o ESTABILIZADOR

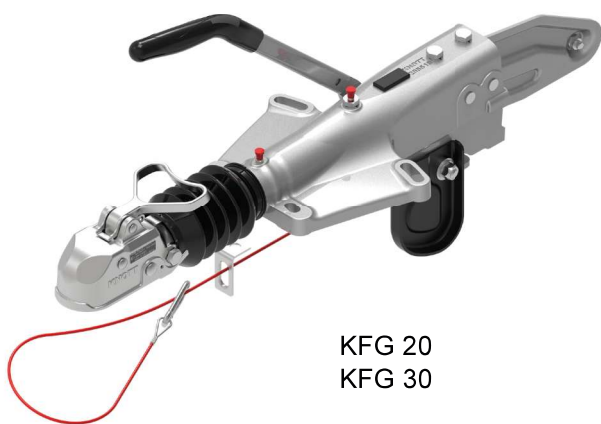




KFG 30 - 35 - Enganche de inercia GF en V

Modelo	Cabezal de enganche	Carga vert. 'S' (max. kg)*	GVWR (kg)	A (mm)	B (mm)	D1 (mm)	D2 (mm)	E (mm)	F (mm)	Nº ECE	Nº Art.
KFG 20A	KA30	150	2000	660	280	100	210	133	920	55R-01 0651	501021.001
KFG 30A	K35 AN3	300	3000	673	300	181	239	120	988	55R-01 0646	202350.004
KFG 35D	K35 CN3	350	3500	738	326	203	220	120/140	1052	55R-01 0647	6J1599.402

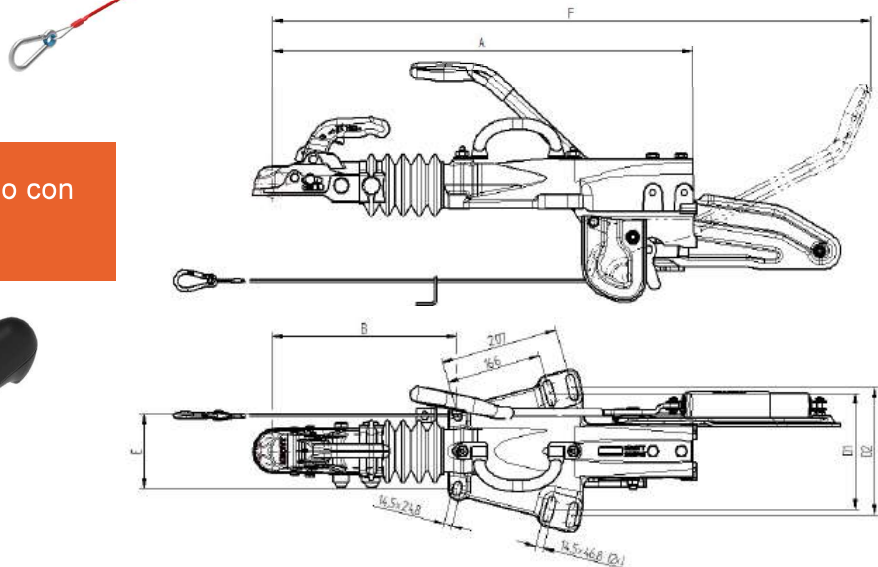
* La carga vertical máxima varía dependiendo del tipo de cabezal/anilla



KFG 20
KFG 30



KFG 35



El enganche de inercia puede ser pedido con anilla DIN o NATO o ESTABILIZADOR

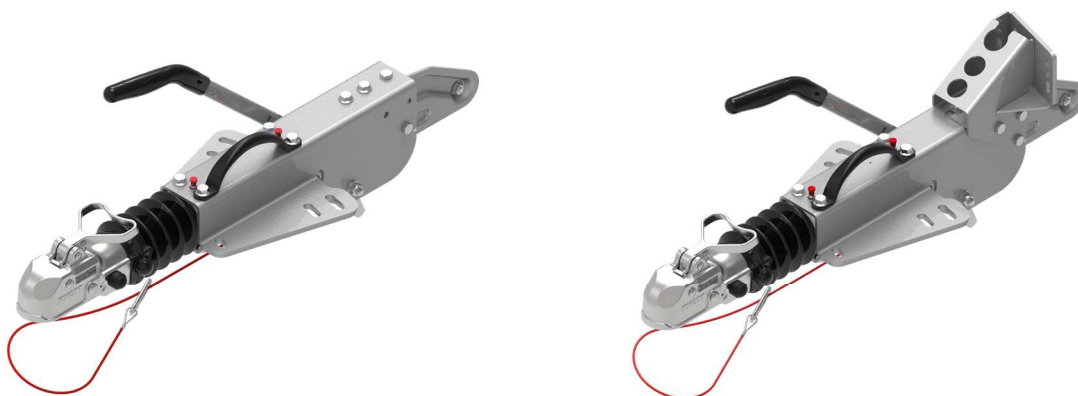




KFGL 35 Enganche de inercia en V

Modelo	Cabezal de enganche	Carga vert. 'S' (max. kg)*	GVWR (kg)	A (mm)	B (mm)	D1 (mm)	D2 (mm)	E (mm)	F (mm)	Nº ECE	Nº Art.
KFGL 35 AGF	K35 CN3	350	3500	774	324	206	225	120/140	1056	55R-01 1730	204530.001
KFGL 35 AGF	K35 CN3	350	3500	774	324	206	225	120/140	1056	55R-01 1730	204532.001

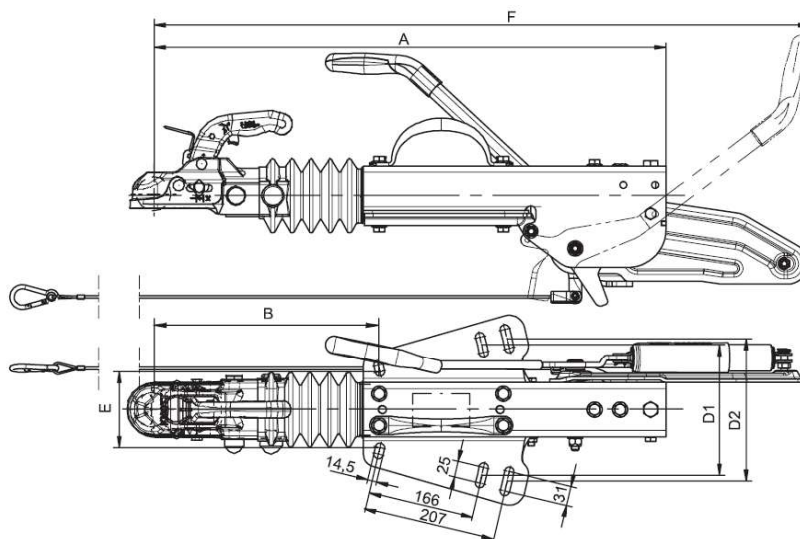
* La carga vertical máxima varía dependiendo del tipo de cabezal/anilla



Cabezal de enganche: K35 CN3
 Carga vert.: 350 kg
 GVWR: 3500 kg
 Nº ECE: 55R-01 1730

Con consola para rueda jockey

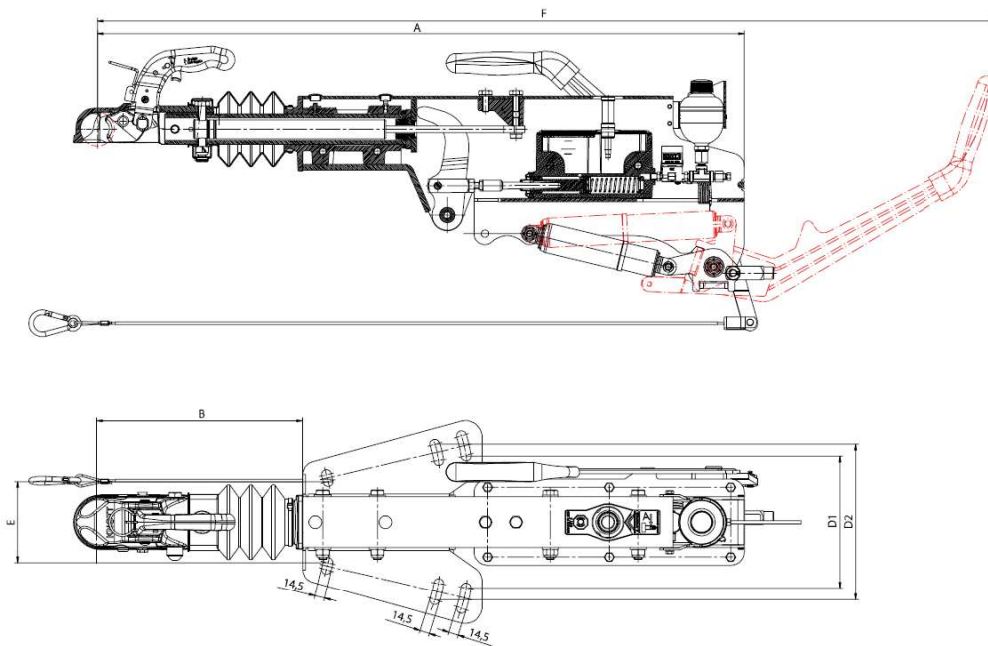
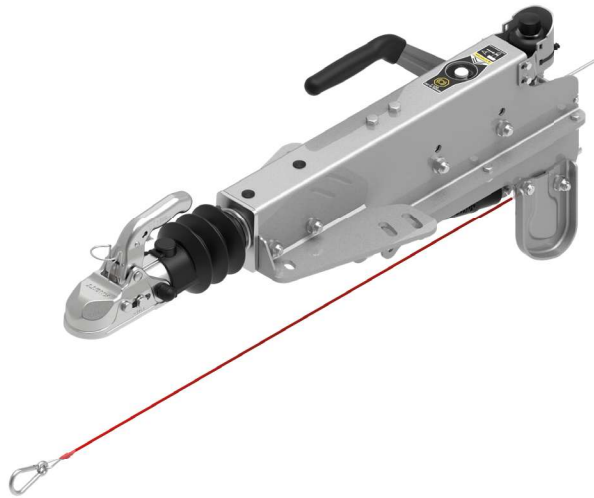
El enganche de inercia puede ser pedido con anilla DIN o NATO o ESTABILIZADOR





AHR 18 - Enganche inercia en V con freno hidráulico de disco

Modelo	Cabezal de enganche	Carga vertical 'S' (max. kg)	GVWR (kg)	A (mm)	B (mm)	D1 (mm)	D2 (mm)	E (mm)	F (mm)	Nº ECE	Nº Art.
AHR 18	K27 BN3	150	1800	848	339	206	225	120/140	1325	55R-01 1217	6J2732.001
AHR 35	K35 BN3	150	3500	952	303	195	255	120/140	1325	55R-01 0868	6J2757.001





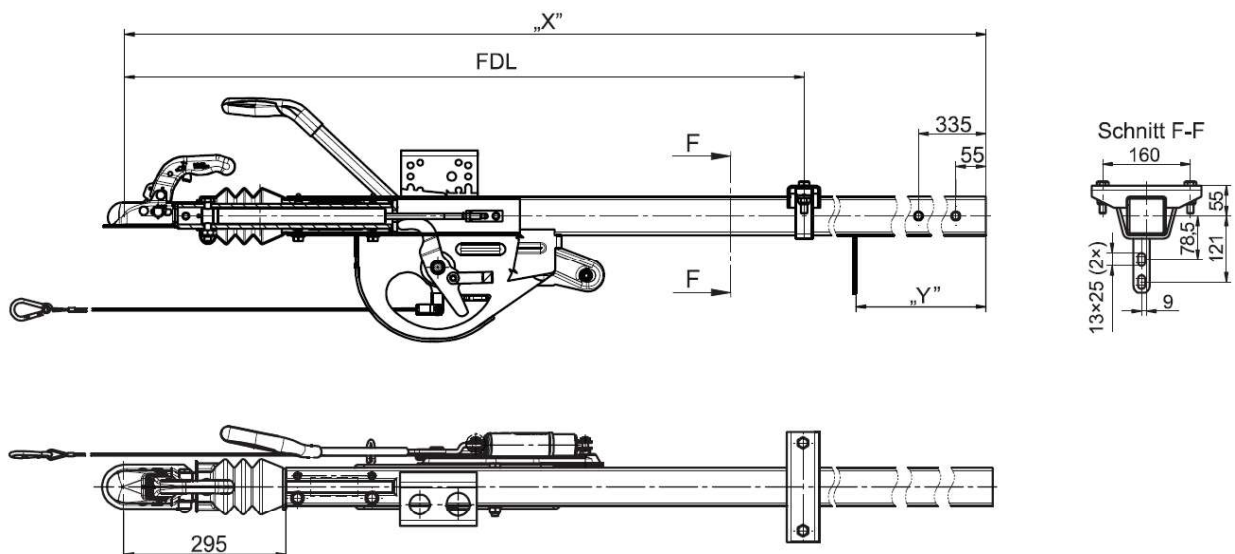
KV 13-18 - Lanza recta con enganche de inercia

Modelo	Tipo	Cabezal de enganche	Carga vertical (max. kg)	X (mm)	Y (mm)	D (mm)	Nº ECE	Nº Art.
KV 13 C2	GF	KK14 BN3	100	2520	1130	70x70x4	55R-01 0766	6J2439.001
KV 18 C	GF	K20 BN3	100	2600	1130	70x70x5	55R-01 0553	6J2442.001

Modelo	FDL at GA	GVWR (kg)
KV 13 C2	1400 kg / 1235 mm	1300
KV 18 C	2000 kg / 1044 mm	2000

La cota "X" puede ser modificada bajo petición de cliente

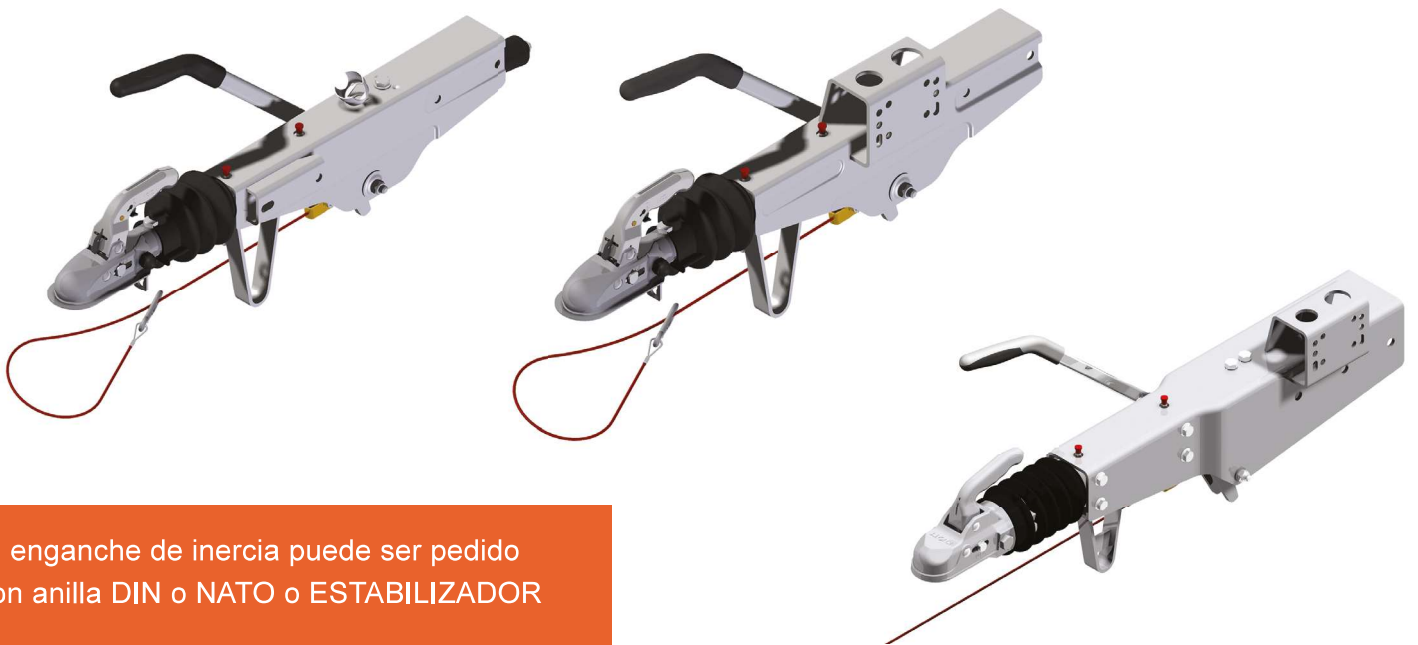
El enganche de inercia puede ser pedido con anilla DIN o NATO o ESTABILIZADOR



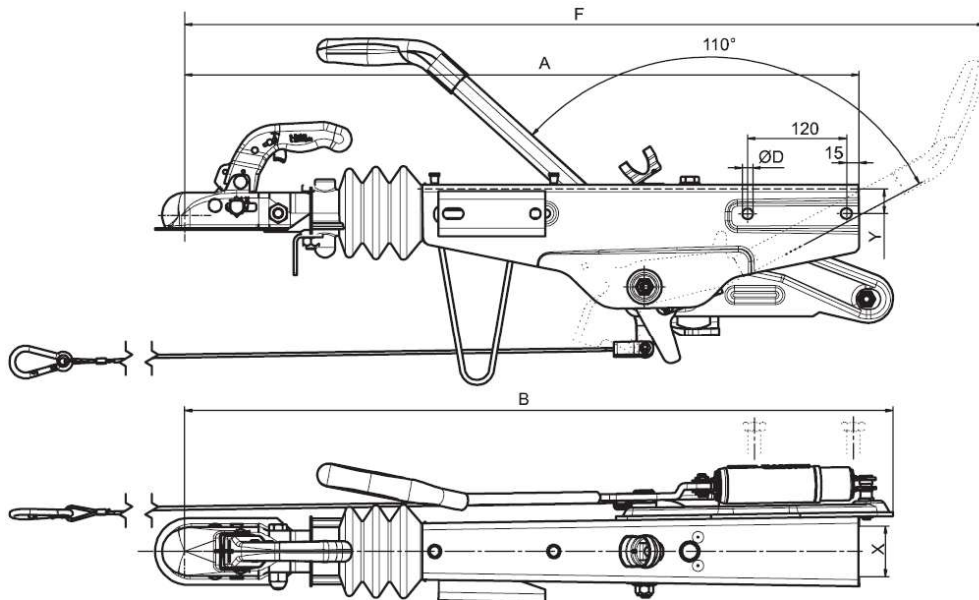


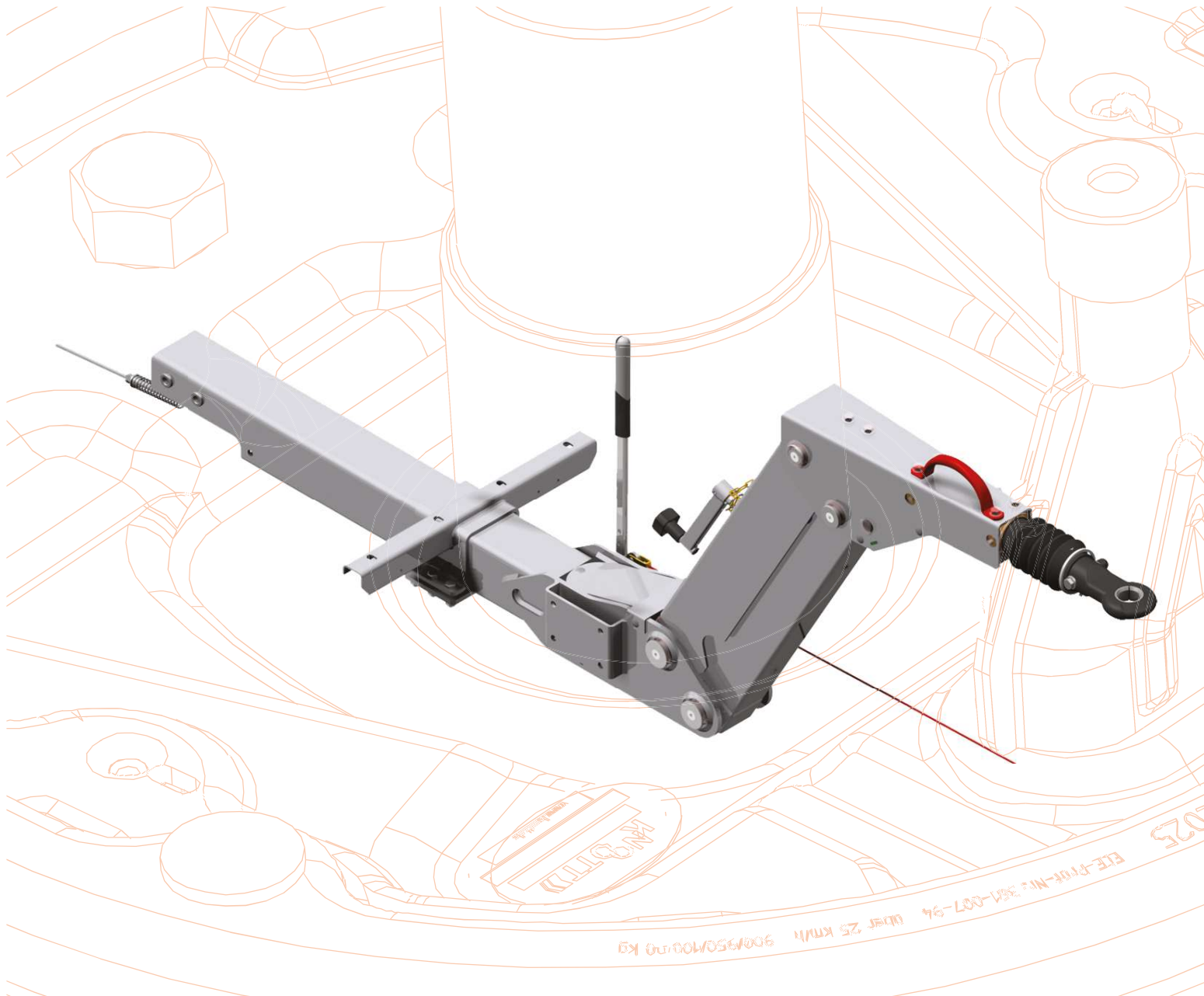
KRV 13-35 - Enganche de inercia recto

Modelo	Cabezal de enganche	Carga vert. 'S' (max. kg)	GVWR (kg)	A (mm)	B (mm)	D (mm)	F (mm)	X (mm)	Nº ECE	Nº Art.
KRV 13 CGF	KK14 BN3	100	1300	819	861	13	972	60	55R-01 1010	6J3061.061
KRV 17 CGF	K20 BN3	100	1700	819	861	13	972	70	55R-01 1010	6J3065.001
KRV 20 AGF	K20 BN3	100	2000	836	873	16,5	984	80	55R-01 1018	501046.001
KRV 30 BGF	K35 AN3	150	3000	853	842	16,5	913	100	55R-01 1052	203579.001
KRV 35 AGF	K35 CN3	350	3500	988	1010	16,5	1037	120	55R-01 1588	203995.001



El enganche de inercia puede ser pedido con anilla DIN o NATO o ESTABILIZADOR





LANZA ARTICULADA

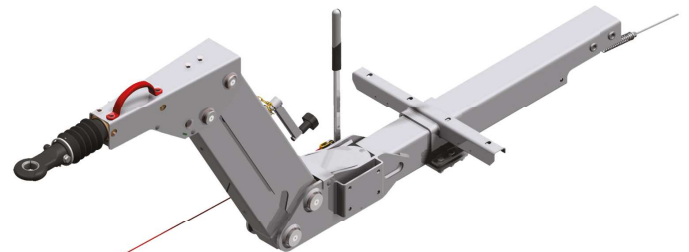
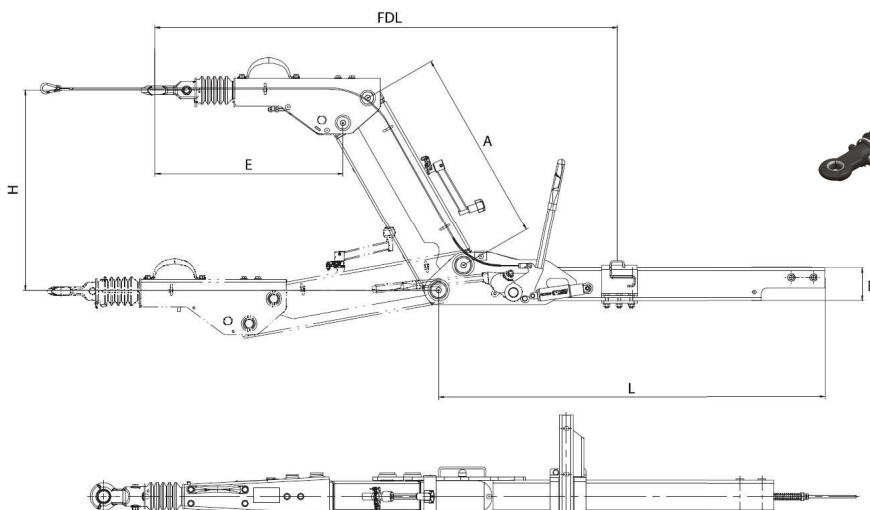




KHD

Modelo	Carga vertical 'S' (max.)*	GVWR (kg)	A (mm)	B (mm)	D (mm)	E (mm)	H (mm)	Ø	FDL (G max. kg)	Tipo de tambor	Nº ECE
KHD9	100 kg	500-900	500	80x120x4	160	609	520	13	2500	200x50 250x40	55R-012 090
KHD15	100 kg	800-1600	700	90x90x6,3	160	641	704	15	2075	200x50 250x40	55R-01 1623
KHD20	150 kg	1600-2000	700	120x120x4	180	641	732	15	2138	200x40 250x50	55R-01 2781
KHD25	150 kg	1600-2500	700	120x120x6	180	683	725	15	2583	300x60	55R-01 1690
KHD25	150 kg	1600-2500	700	120x120x6	180	683	725	15	2583	200x50 250x40	55R-01 1690
KHD27	150 kg	1600-2700	700	150x150x5	210	672	733	15	3550	300x60	55R-01 1549
KHD27	150 kg	1600-2700	700	150x150x5	210	672	733	15	3550	200x50 250x40	55R-01 1549
KHD35	350 kg	2500-3500	700	150x150x5	210	701	727	15	2511	300x60	55R-01 1548
KHD35	350 kg	2500-3500	700	150x150x5	210	701	727	15	2511	200x50 250x40	55R-01 1548

* La carga vertical puede variar dependiendo del cabezal de enganche o anilla utilizados.



Carga vert.:
 KHD 9-15: 100 kg
 KHD 20- 27: 150 kg
 KHD 35: 350 kg

A (mm):
 KHD 9: 500
 KHD 15-35: 700



AHV

Modelo	H1 (mm)	H2 (mm)	S (mm) max.	V (mm)	L1 (mm) max.	Nº ECE	B (mm)
AHV 16 LS	535	75	2182	500	1150	55R-01 1472	90x90x6
AHV 20 S	535	73	2116	500	1125	55R-01 1473	100x100x8
AHV 25 LS	485	117	2316	400	1400	55R-01 1474	100x100x8
AHV 35 S	485	117	1840	400	925	55R-01 1475	90x160x6

AHV 16 LS

Modelo	Nº ECE	Nº Art.
K20 BN3	55R-01 1472	6G5375S120
DIN 45	55R-01 1472	6G5375S110
NATO 45	55R-01 1472	6G5375S101

Carga vert. 100 kg
 Capacidad de carga: 1100-1600 kg
 Nº ECE: 55R-01 1472
 Nº de plano: 6G5375S



AHV 20 S

Modelo	Nº ECE	Nº Art.
K27 BN3	55R-01 1473	6G5200S120
DIN 45	55R-01 1473	6G5200S110
NATO 45	55R-01 1473	6G5200S101

Carga vert.: 100 kg
 Capacidad de carga: 1100-2000 kg
 Nº ECE: 55R-01 1473
 Nº de plano: 6G5200S





AHV 25 LS

Acople	Nº Art.
K35 CN3	6G5372S120
DIN 60	6G5372S110
NATO 60	6G5372S101

Carga vert.: 150 kg
Capacidad de carga: 2000-2500 kg
Nº ECE: 55R-01 1474
Nº de plano: 6G5372S



AHV 35 S

Acople	Nº Art.
K35 CN3	6G5027S120
DIN 60	6G5027S110

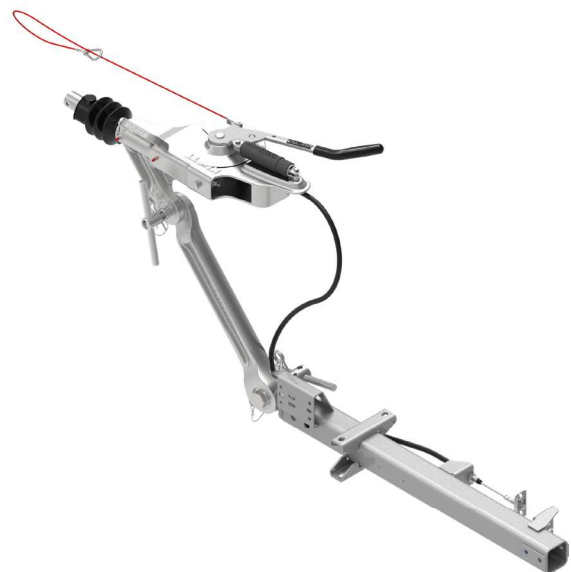
Carga vert.: 150 kg
Capacidad de carga: 2700-3500 kg
Nº ECE: 55R-01 1475
Nº de plano: 6G5027S



AHG 8,5 - Sin cabezal

Modelo	d (mm)	Nº Art.
AHG 8,5 A6	80x80x5	6G1350.001

Carga vert.: 85 kg
GVWR: 850 kg
Nº ECE: E7-55R-01 2103
Altura H ajustable: 650 mm



Para mayor información, solicitar plano de diseño

