

CHASIS

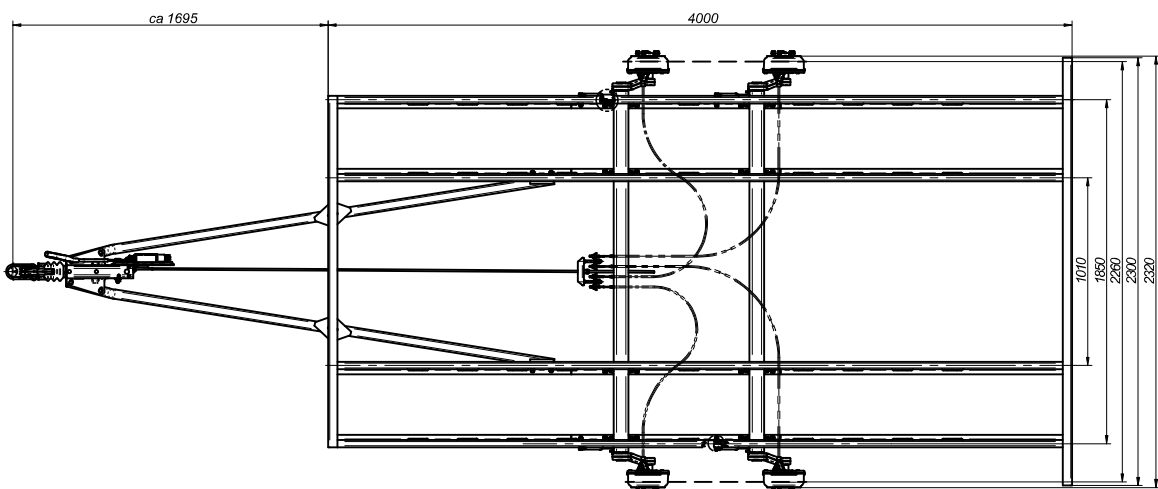
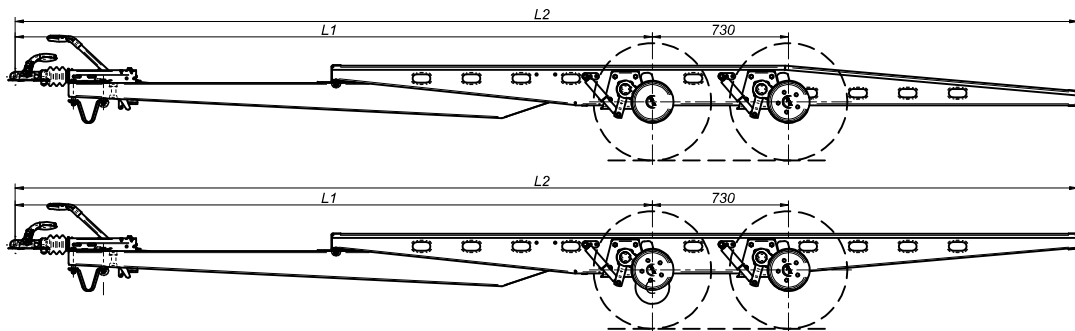
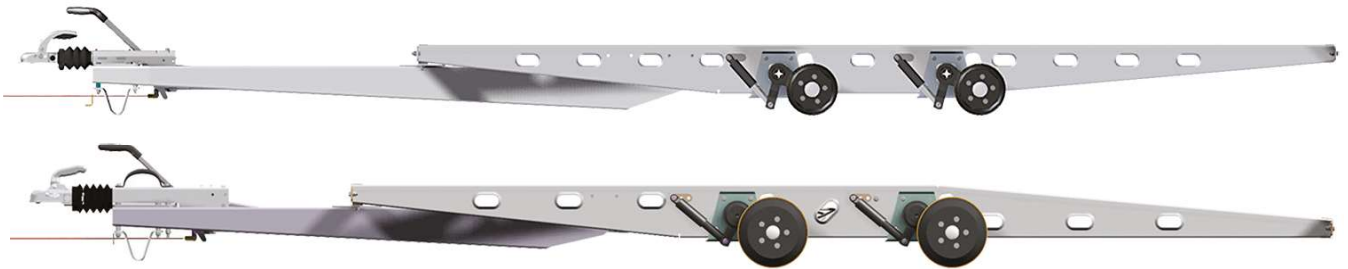




BASTIDOR AUTOPORTANTE DE CONSTRUCCIÓN LIGERA

Modelo	L (mm)	L1 (mm)	L2 (mm)	Peso propio	Carga vert. max. (kg)	Nº Art.	Version
UT 2000	4000	3415	5695	295 kg	2000	6A6721.001	Atornillado
UT 2700	4000	3415	5695	305 kg	2700	6A6722.001	Atornillado
UT 3500	4000	2990	5270	671 kg	3500	6B3011.001	Atornillado
AT 2000	4000	3415	5695	295 kg	2000	6A6723.001	Atornillado
AT 2700	4000	3415	5695	305 kg	2700	6A6724.001	Atornillado
AT 3500	4000	2990	5270	663 kg	3500	6B2861.001	Atornillado

Para diseños personalizados, fabricamos bajo plano de cliente





CHASIS PARA REMOLQUES UTILITARIOS

Capacidad de carga: hasta 2700 kg



Capacidad de carga: hasta 3500 kg



CHASIS PARA PORTACOCHESES

Capacidad de carga: hasta 3500 kg



Consultar cantidad mínima

- Versión montable
- Diseño ligero
- Superficie galvanizada en caliente
- Versión mono y tandem
- Adaptable a carrocería
- Fácil montaje
- Montado con amortiguador bajo petición
- Poca necesidad de almacenamiento y transporte

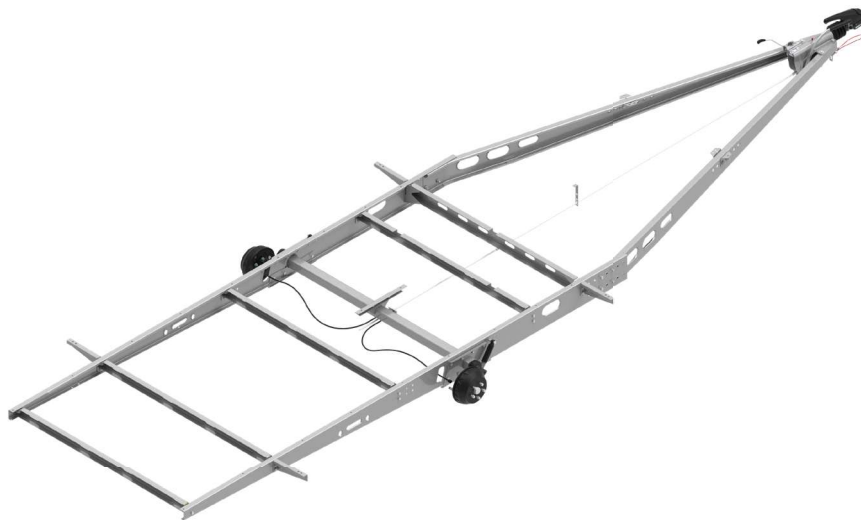


CHASIS PARA CARAVANAS

Capacidad de carga: hasta 1500 kg



Capacidad de carga: hasta 2000 kg



Capacidad de carga: hasta 2700 kg





ACCESORIOS PARA CARAVANA

Easy Driver

Modelo	Nº Art.
Easy Driver basic 1,8	417346.001
Easy Driver basic 2,3	417347.001
Easy Driver basic 2,8 - tandem	417348.001
Easy Driver basic 3,1 - tandem	417349.001
Easy Driver pro 1,8	417350.001
Easy Driver pro 2,3	417351.001
Easy Driver pro 2,8 - tandem	417352.001
Easy Driver pro 3,1 - tandem	417353.001



Soporte para rueda de repuesto

Nº Art.: 421241.001



ETS Plus

Capacidad de carga	Nº Art.
1000 - 1400 kg	209200.001
1400 - 1800 kg	209200.002
1800 - 2400 kg	209200.003
3500 kg	209200.004
1600 - 2100 kg	209200.007
2100 - 2700 kg	209200.008





Tapa para enganche de inercia KFL 20-27 GFV

Modelo	Nº Art.
solo tapa	6BC832.001
con accesorios	6BC832.800
con accesorios	6BC832.900
para ETS LED	6BJ078.001
para ETS LED con accesorios	6BJ320.001

Material:
Luran S 778 T



Tapa para enganche de inercia KFL 14 GF

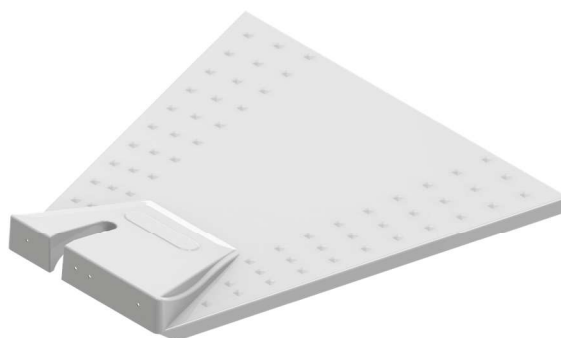
Modelo	Nº Art.
solo tapa	6BJ077.001
con accesorios	6BJ318.800
con accesorios	6BJ318.900
para ETS LED	6BJ078.001
para ETS LED con accesorios	6BJ320.001





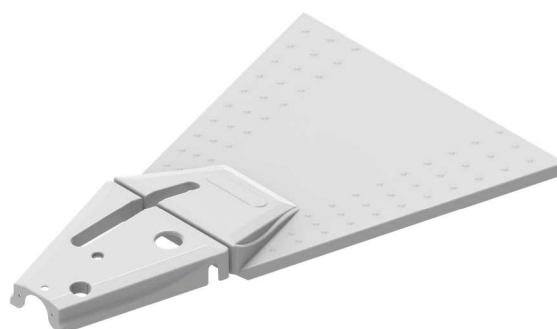
Tapa para bastidor del enganche en V

Nº Art.: 6BL084.001



ENGANCHE + BASTIDOR

Nº Art.: 6BC832 + 6BL084



CONTROL DE PRESIÓN

Nº Art.: 210141



EASYDRIVER

Las vacaciones son momentos maravillosos y agradables, y las caravanas son una de las mejores formas de pasarlas. Por desgracia, las caravanas pueden ser muy pesadas y maniobrar con ellas en un camping no es fácil.

Para eliminar el estrés y el esfuerzo físico, presentamos dispositivos innovadores que le ayudarán a colocar su caravana: el easydriver pro y el easydriver basic. El nuevo easydriver de caravanas le ayudará a mover su caravana de uno o dos ejes con mayor facilidad. Con nuestro nuevo easydriver pro y easydriver basic, podrá maniobrar incluso en zonas estrechas, o en situaciones que requieran mucha fuerza, el easydriver hace que mover su caravana sea fácil.

La función de arranque suave se ajusta para maniobrar incluso en las curvas más cerradas. En el parque de caravanas o en casa: para un agarre seguro, incluso en pendientes pronunciadas.



- Accionamiento potente para cualquier aplicación.
- Nuevo manejo intuitivo easydriver (incluso en condiciones difíciles y en pendientes pronunciadas).
- Ligero, inteligente y compacto.
- Menor peso del sistema con MPP (en combinación con el sistema Mobility Power Pack de litio/ion hasta 27 kg menos).
- Radio de giro muy pequeño.
- Se conecta eléctricamente pulsando un botón (con el easydriver pro).
- Mecanismo de acoplamiento único para una transferencia de potencia óptima.
- Mando a distancia por radio para todas las funciones con información de estado.
- La mejor tracción para superar con seguridad pendientes, hierba mojada, barro y terrenos accidentados.
- Arranque y parada suaves con Softstart y Softstop.

