



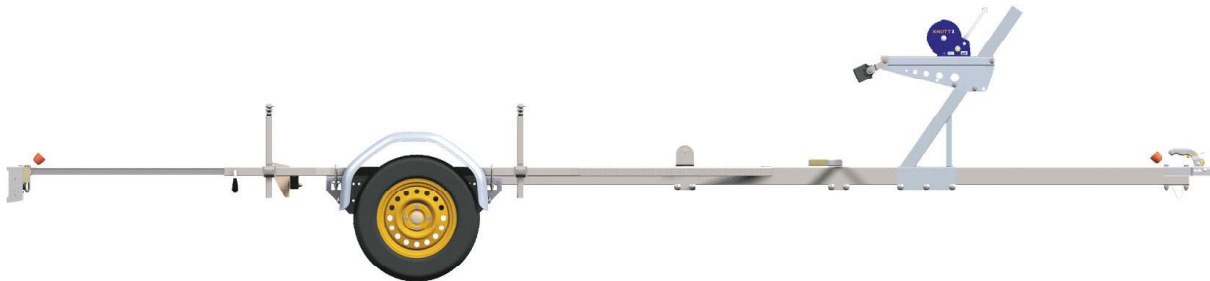
GUARDABARROS





GUARDABARROS

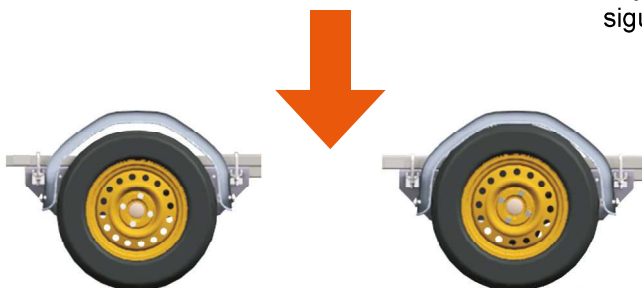
Posición de montaje guardabarros - rueda



Esta es la posición correcta de montaje de la rueda y el guardabarros cuando el remolque no está cargado. Esto debería proporcionar un espacio libre de 110 - 120 mm



Bajo carga 1x o 2x esta holgura cambiará, pero sigue asegurando suficiente espacio para la rueda.



1x carga

2x carga

Tenga en cuenta que su remolque durará más si no lo sobrecarga.

Guardabarros de acero

- Materiales:
 - acero inox.
 - sensimir – acero galvanizado
- resistente a la climatología
- Perfil para montaje lateral 12/40
- Radio 12



Guardabarros plástico

- Materiales:
 - plástico de alta calidad
- Perfil para montaje lateral:
 - 6/25; 12/37,5; 12/40



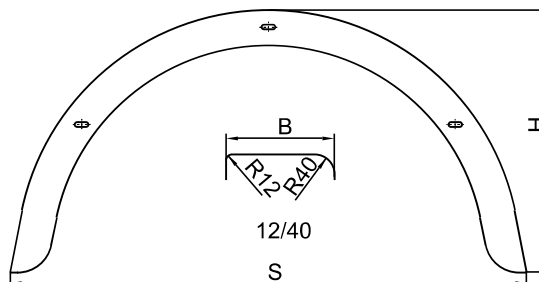


GUARDABARROS PARA REMOLQUES

Eje simple (Redondo)

Modelo	Largo S (mm)	Alto H (mm)	Ancho B (mm)	Perfil	Troquele montaje (pcs)	Tamaño rueda max.	Nº Art.
A206612K	660	345	200	12/40		165/80R13	6X0573.001
A206612K(F)	660	345	200	12/40	7	165/80R13	6X0573.014
A207012K	700	390	200	12/40		165/80R14	6X0573.002
A207512K	750	415	200	12/40		165/80R16	6X0573.003
A207512K(F)	750	415	200	12/40	5	165/80R16	6X0573.013
A227512K	750	390	220	12/40		185/80R15	6X0573.004
A227512K(F)	750	390	220	12/40	5	185/80R15	6X0573.018
A228012K	800	415	220	12/40		185/80R17	6X0573.005
A228612K	860	445	220	12/40		185/80R19	6X0573.006
A247512K	750	390	240	12/40		205/80R14	6X0573.007
A247512K(F)	750	390	240	12/40	5	205/80R14	6X0573.017
A248012K	800	415	240	12/40		205/80R16	6X0573.008
A248012K(F)	800	415	240	12/40	3+4 oval	205/80R16	6X0573.015
A248612K	860	445	240	12/40		205/80R18	6X0573.009
A248040K	800	415	240	40/40		205/80R16	6X0573.010
A268012K	800	445	260	12/40		225/80R14	6X0573.011
A268012K(F)	800	445	260	12/40	7	225/80R14	6X0573.016
A268040K	800	415	260	40/40		225/80R14	6X0573.012

- Guardabarro perfil 12/40 y 40/40
- Radio 12 para montaje lateral
- Radio 40/40 para montaje en chasis (como para barcos)
- Material: acero galvanizado

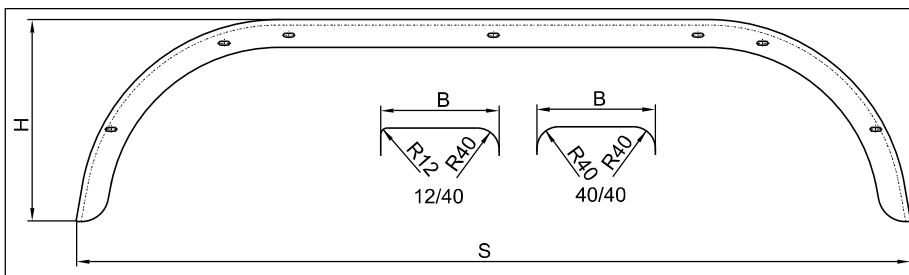




Eje tandem (Redondo)

Modelo	Largo S (mm)	Alto H (mm)	Ancho B (mm)	Perfil	Troqueles montaje (pcs)	Tamaño rueda max.	Nº Art.
A2213912KT	1390	375	220	12/40		185/80R12	6X0570.005
A2213912KT(F)	1400	350	220	12/40	5 oval	185/80R12	6X0570.014
A2215512KT	1550	375	220	12/40		185/80R15	6X0570.006
A2215512KT(F)	1550	375	220	12/40	7 oval	185/80R15	6X0570.018
A2215540KT	1550	375	220	40/40		185/80R15	6X0570.002
A2415012KT	1500	410	240	12/40		205/80R13	6X0570.007
A2415012KT(F)	1500	410	240	12/40	7 oval	205/80R13	6X0570.017
A2415040KT	1500	410	240	40/40		205/80R13	6X0570.003
A2615012KT	1500	410	260	12/40		225/80R12	6X0570.008
A2615012KT(F)	1500	400	260	12/40	7 oval	225/80R12	6X0570.016
A2615040KT	1500	410	260	40/40		225/80R12	6X0570.004
A2014812KT	1480	365	200	12/40		165/80R15	6X0570.010
A2415112KT	1510	390	240	12/40		205/80R13	6X0570.011

- Guardabarro perfil 12/40 y 40/40
- Radio 12 para montaje lateral
- Radio 40/40 para montaje en chasis (como para barcos)
- Material: acero galvanizado

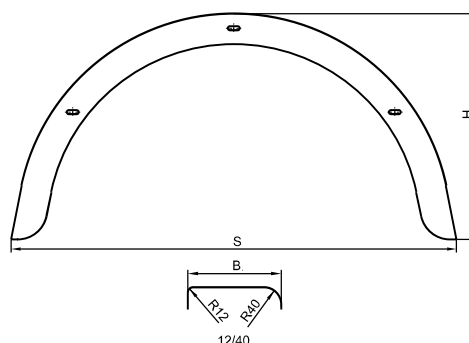




Guardabarros simples acero inox.

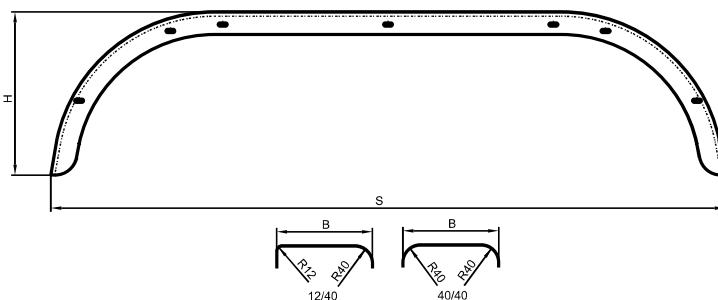
Modelo	Largo S (mm)	Alto H (mm)	Ancho B (mm)	Perfil	Troqueles montaje (pcs)	Tamaño rueda max.	Nº Art.
13"	660	345	200	12/40		165/80R13	6X1485.001
14"	750	390	240	12/40	3 oval	205/80R14	6X1485.002
A268040K	800	415	260	40/40		205/80R16	6X1485.003
10"	620	300	160	12/40		125/80R14	6X1485.004
12"	660	340	190	12/40		155/80R13	6X1485.005
13"	735	370	220	12/40		185/80R14	6X1485.006
14"	800	415	245	40/40		205/80R16	6X1485.007

- Guardabarro perfil 12/40 y 40/40
- Radio 12 para montaje lateral
- Radio 40/40 para montaje en chasis (como para barcos)
- Material: acero inox.



Guardabarros tandem acero inox.

Modelo	Largo S (mm)	Alto H (mm)	Ancho B (mm)	Perfil	Troquel montaje (pcs)	Tamaño rueda max.	Nº Art.
14"	1500	410	240	12/40	7 oval	205/80R13	6X1486.001
14"	1500	410	240	12/40		205/80R13	6X1486.002

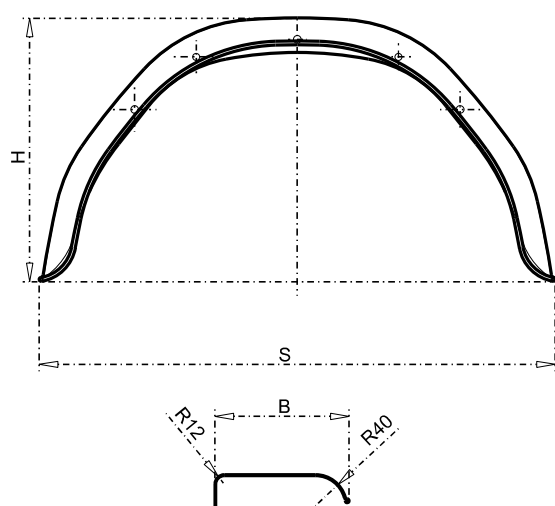


- Guardabarro tandem perfil 12/40 y 40/40
- Radio 12 para montaje lateral
- Radio 40/40 para montaje en chasis (como para barcos)
- Material: acero inox.



Guardabarrros simple (angular)

Modelo	Largo S (mm)	Alto H (mm)	Ancho B (mm)	Material	Toqueles montaje (pcs)	Tamaño rueda max.	Nº Art.
A176712S	670	340	170	galvanized steel		135/80R15	6X1031.001
A176712S(F)	670	340	170	galvanized steel	5	135/80R15	6X1031.012
A207612S	760	390	200	galvanized steel		165/80R17	6X1031.002
A207612S(F)	760	360	200	galvanized steel	7	165/80R17	6X1031.013
A207612S(F)	760	350	200	galvanized steel	11	165/80R17	6X1031.007
A227612S	760	390	220	galvanized steel		185/80R15	6X1031.003
A227512S	750	390	220	galvanized steel		185/80R15	6X1031.004
A247512S	750	390	240	galvanized steel		205/80R14	6X1031.005
A155512S(F)	550	245	150	galvanized steel	5	120/80R11	6X1031.009
ET-70343-A Knott INOX	680	350	200	stainless steel		255/80R12	6X1486.006
A227512S INOX	750	390	220	stainless steel		185/80R15	6X1486.007
A176712S INOX	670	340	170	stainless steel		135/80R15	6X1486.009



- Guardabarrros angulares con perfil 12/40
- Radio 12 para montaje lateral

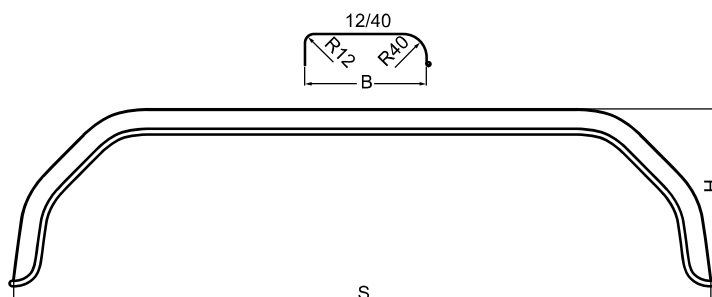
Podemos fabricar nuestros guardabarrros en cualquier color (RAL) según los deseos del cliente. Solicite el color del guardabarrros al realizar su pedido.





Guardabarros tandem (angular)

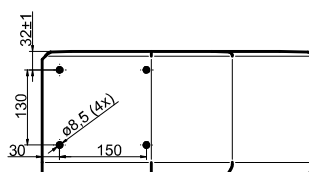
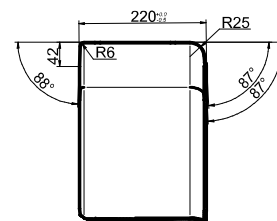
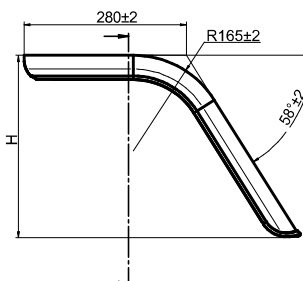
Modelo	Largo S (mm)	Alto H (mm)	Ancho B (mm)	Material	Troqueles montaje (pcs)	Tamaño rueda max.	Nº Art.
A2315112ST	1510	380	230	acero galv.		195/80R14	6X0570.012
A2315112ST(F)	1520	400	230	acero galv.	9 oval	195/80R14	6X0570.015
A2315112ST INOX	1510	380	230	acero inox.		195/80R14	6X1486.008



- Guardabarros tandem con perfil 12/40
- Radio 12 ipara montaje lateral

Guardabarros (medios)

Modelo	Largo S (mm)	Alto H (mm)	Ancho B (mm)	Material	Troqueles montaje (pcs)	Tamaño rueda max.	Nº Art.
5227 Je & Bh	632	~314	220	acero galv.	4	185/80R15	6A5227.001
5228 Jh & Be	632	~314	220	acero galv.	4	185/80R15	6A5228.001
5229 Jh & Be	712	~382	240	acero galv.	4	205/80R14	6A5229.001
5230 Je & Bh	712	~382	240	acero galv.	4	205/80R14	6A5230.001



- Guardabarros con perfil 6/25
- Radio 12 para montaje lateral
- Estos guardabarros deben montarse en la placa inferior del remolque



Guardabarros de plástico con faldón

Modelo	Largo S (mm)	Alto H (mm)	Ancho B (mm)	Lado	Nº Art.	Faldón
6A6092.002	678	336	180	right	6X1792.001	6X1790
6A6092.002	678	336	180	left	6X1792.002	6X1790
6X0744.003	660	320	200	right	6X1792.003	6X1790
6X0744.003	660	320	200	left	6X1792.004	6X1790
6X0744.004	760	320	220	right	6X1792.005	6X1790
6X0744.004	760	320	220	left	6X1792.006	6X1790
6X1506.002	1550	400	240	right	6X1792.007	6X1790
6XX1506.002	1550	400	240	left	6X1792.008	6X1790





Guardabarros de plástico con faldón

Modelo	Lado	Troqueles	Faldón
6BG770R003*	dcho.		6BH020.006
6BG770L003*	izdo.		6BH020.005
6BG770R002	dcho.		6BH020.004
6BG770L002	izdo.		6BH020.003
6BG770R001	dcho.		6BH020.002
6BG770L001	izdo.		6BH020.001
6BH395R003*	dcho.	7xD10+2xD8	6BH020.006
6BH395L003*	izdo.	7xD10+2xD8	6BH020.005
6BH395R002	dcho.	7xD10+2xD8	6BH020.004
6BH395L002	izdo.	7xD10+2xD8	6BH020.003
6BH395R001	dcho.	7xD10+2xD8	6BH020.002
6BH395L001	izdo.	7xD10+2xD8	6BH020.001

* con opción de logo



- Provisto de mortaja
- Diseño reforzado
- Colores: negro, gris, rojo rubí, naranja, plateado, rojo o azul



Guardabarros de plástico

Modelo	Largo S (mm)	Alto H (mm)	Ancho B (mm)	Perfil	Color	Nº Art.
A186812SM	678	336	180	12/40	grey RAL7040	6A6092.001
A186812SM	678	336	180	12/40	black	6A6092.002
13"	660	327	200	10/30	black	6X0744.003
14"	760	327	220	10/30	black	6X0744.004
Tandem	1550	400	240	10/30	black	6X1506.002
8"-12"	525	150	175	30/30	grey	6A6594.101
8"-12"	525	150	175	30/30	white	6A6594.201



Guardabarros de plástico de 3 peldaños

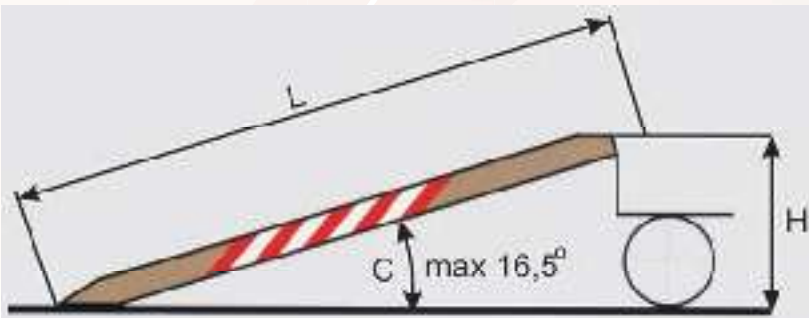
Modelo	Largo S (mm)	Alto H (mm)	Ancho B (mm)	Color	Nº Art.
13"	945	305	235	gris	6X1669.007
14"	1080	330	245	gris	6X1669.008
14"	1080	330 <td 245	negro	6X1669.011	
13"	945	305	235	negro	6X1669.010



RAMPAS DE CARGA

- KNOTT ofrece rampas de carga ligeras y de gran capacidad.
- La capacidad de cargas abarca desde 400 kg hasta 4000 kg (por pares)
- La gama de longitudes disponibles va desde 1500 hasta 3000 mm.
- Dependiendo de sus necesidades, disponemos de rampas de carga desviadas y no desviadas.
- Las rampas de carga sin desviación están también disponibles en versión reforzadas pudiendo alcanzar los 4000 kg de capacidad (por par) y una longitud de 3000 mm. (Nº art.: 408970.002)
- Las rampas de carga no reforzadas de las mismas dimensiones tienen una capacidad de carga de 2000 kg. (Nº art.: 408970.001)
- Las rampas de carga desviadas para cargas ligeras están disponibles en 3 variantes de longitud y 2 de anchura. Su capacidad máxima es de 1000 kg.

Como determinar correctamente la longitud:

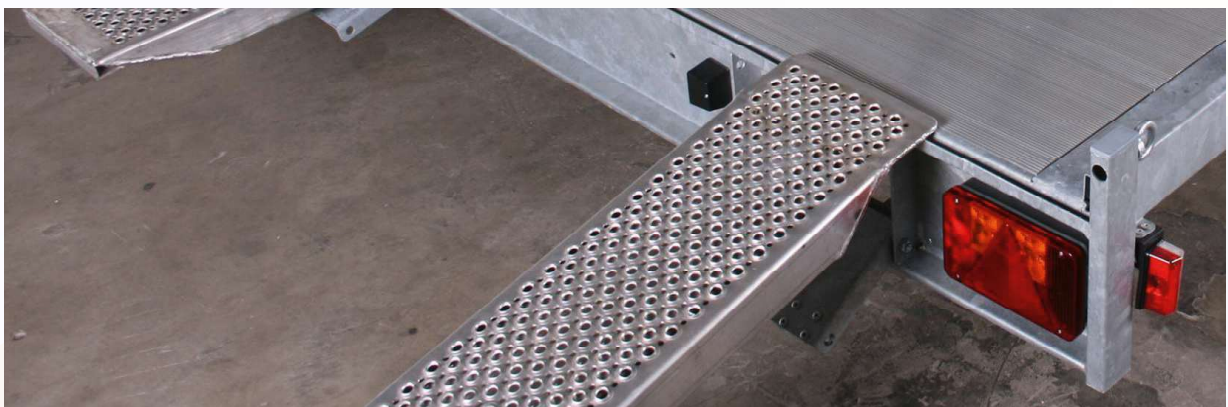


$$L = \frac{H}{C} \times 100$$

- Longitud rampa (mm)
- Altura de carga (mm)
- inclinación (%)

Normas de seguridad:

- La inclinación no debe exceder bajo ningún concepto los 30%, lo que supone un ángulo de 16,5°.
- La rampa de carga debe estar fija evitando que se desprenda durante el proceso de carga.





RUEDA PARA REMOLQUE

Rueda completa pequeña

Modelo	Ataque	Capacidad de carga (kg)	Velocidad max. (km/h)
145x10	98x4//115x4	315	130
350x8	98x4//115x4	170	130
400x10	98x4//115x4	272	130
450x10	98x4//115x4	400	130
480x8	98x4//115x4	265	130
500x10	98x4//115x4	355	130

Rueda completa grande

Modelo	Ataque	Capacidad de carga (kg)	Velocidad max. (km/h)
195/55 R10	98x4//112x5	750	140
135 R13	98x4	335	140
145 R13	98x4	437	140
155 R13	98x4	500	140
165/70 R13	98x4	437	140
175/70 R13	98x4	475	140
185/70 R13	98x4//112x5	650	140
195/50 R13	112x5	900	140
185 R14	98x4//112x5	900	140
195 R14	112x5	950	140

Para cualquier otra medida distinta de rueda solicitar precio y plazo de entrega



REFLECTOR DE RUEDA

Sin duda todo el mundo estará de acuerdo en que la seguridad en carretera es una prioridad absoluta y de interés común. Es por ello que, para mejorar la visibilidad lateral del remolque hemos diseñado un innovador reflector de rueda, que se monta en el tapa buje del plato. Esto aumenta significativamente la visibilidad del remolque para los demás usuarios de la carretera.



Proponemos la utilización del reflectos de ruedas para aumentar así la seguridad en carretera:

- Facil de montar con el nuevo diseño de tapa bujes.
- Fabricado con lámina reflectante certificada según ECE R 104 Clase C.
- Garantiza una protección óptima de los tornillos de las ruedas.
- Fabricado en plástico resistente.

