

CERRAJERÍA, RUEDA COMPLETA Y TABLERO

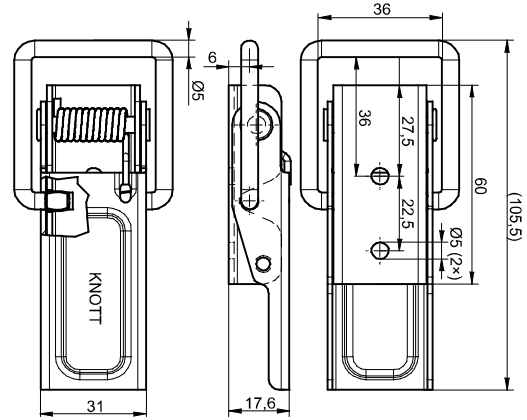




CIERRES DE ESTAMPACIÓN

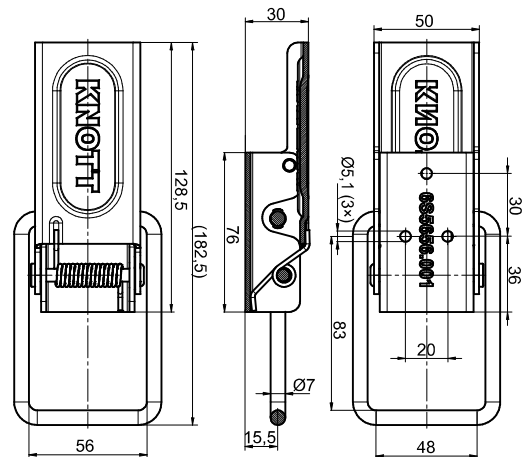
RB 34

Con muelle y soporte redondo
Cincado
Nº Art.: 6S5719.001



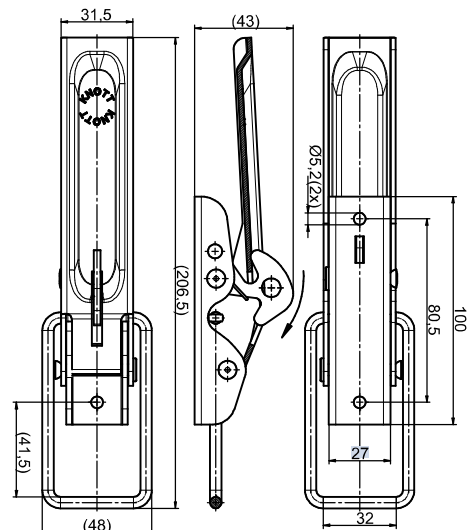
RB 48

Con muelle y soporte redondo
Cincado
Nº Art.: 6S5656.001



SRB 32

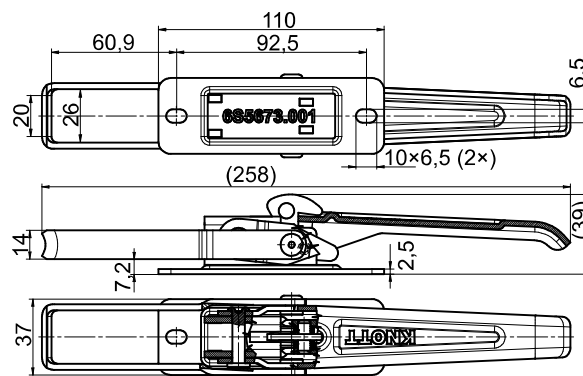
Con cierre
Con soporte redondo
Acero inox.
Nº Art.: 6S5789.001





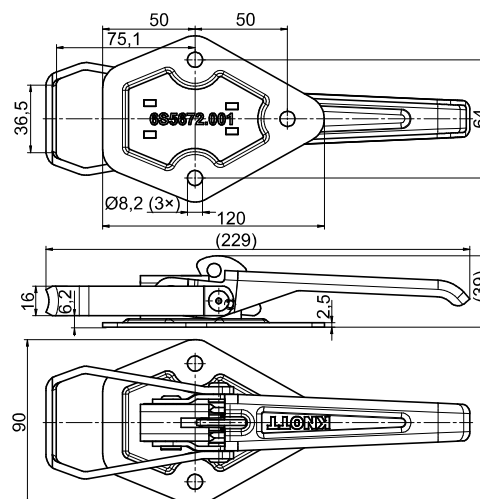
SVB 20

Con cierre
Con soport plano
Cincado
N° Art.: 6S5673.001



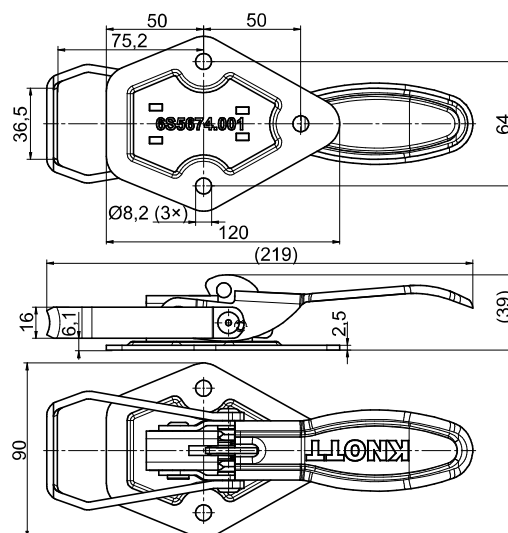
SVBA 36

Con cierre
Con soporte plano
Cincado
N° Art.: 6S5672.001



SVBB 36

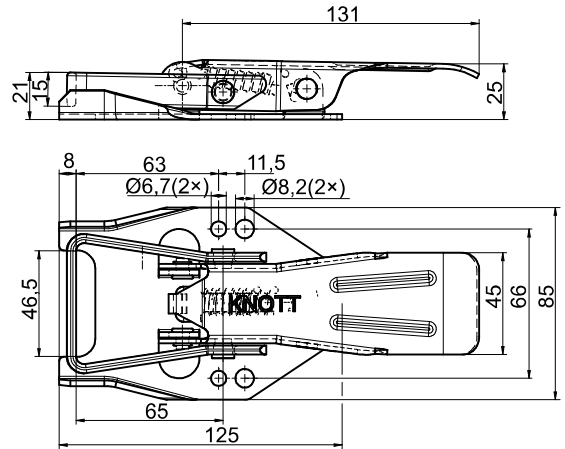
Con cierre
Con soporte plano
Cincado
N° Art.: 6S5674.001





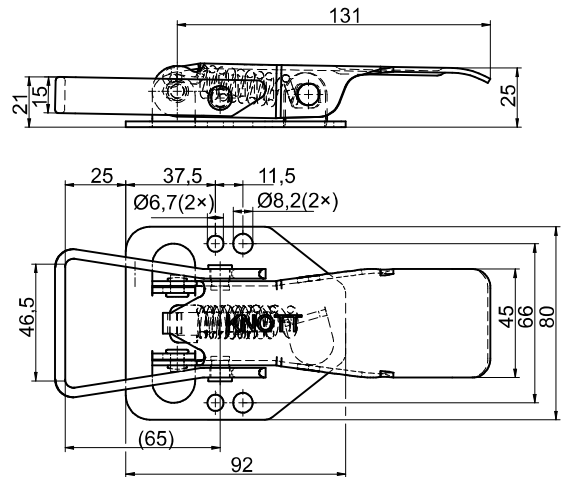
FVBA 46

Con muelle y soporte plano
Cincado
N° Art.: 6S5779.001



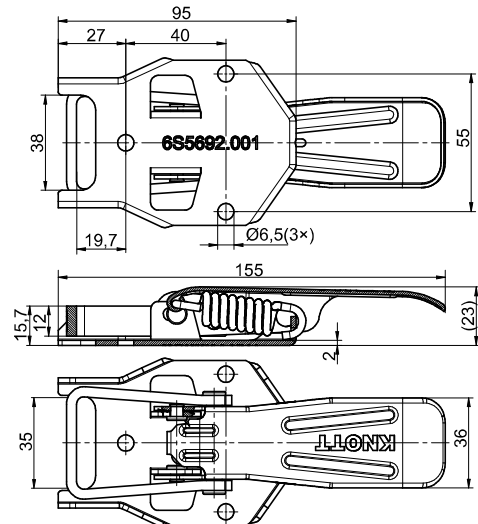
FVBB 46

Con muelle y soporte plano
Cincado
N° Art.: 6S5778.001



FVB 35

Con muelle y soporte plano
Cincado
N° Art.: 6S5692.001

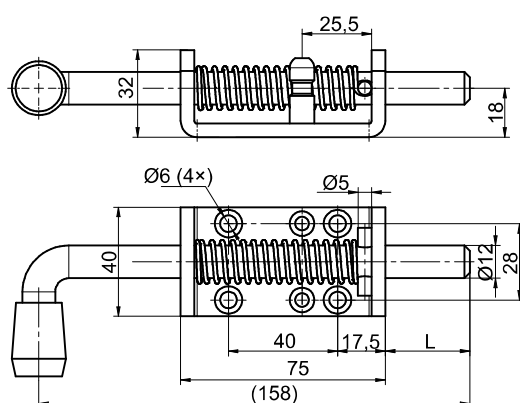




CERROJOS Y CIERRRES

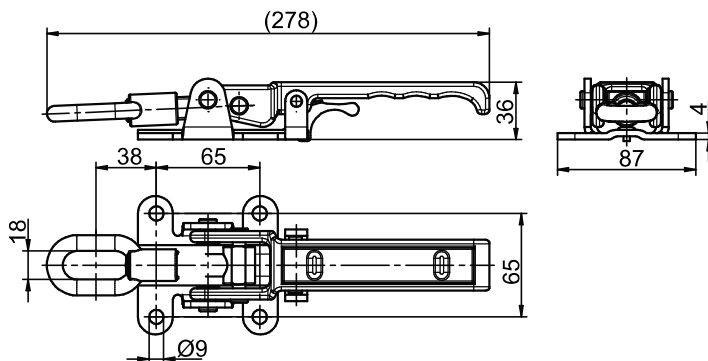
Enganche con muelle

L= 31 mm
 Con empuñadura de plástico
 Cincado
 N° de Art.: 6S5716.001



FVS 15 - Cierre de anilla regulable

Con muelle
 Cincado
 N° Art.: 6S6288.001

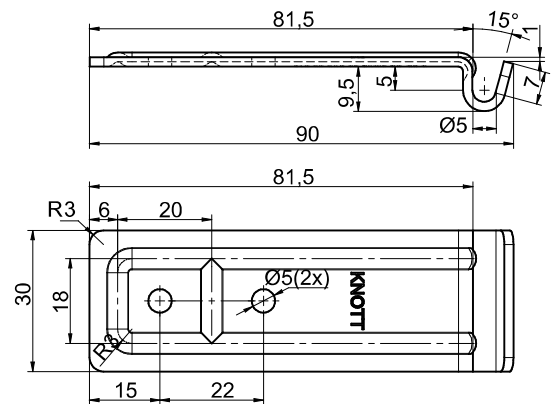




UÑAS PARA CIERRE

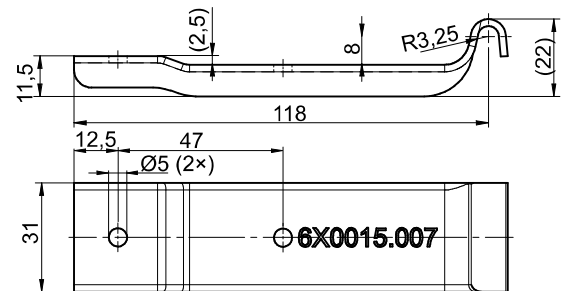
A 30 - Uña para horquilla de 90

Acero inox. cincado
N° Art.: 6S5756.001



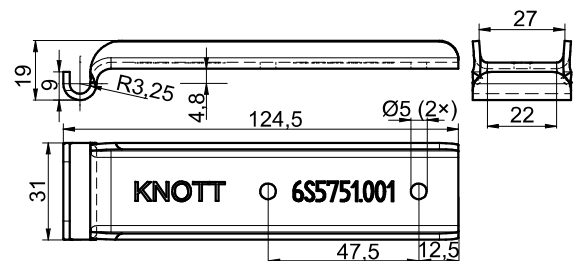
B 30 - Uña para horquilla de 118

Doblada
Cincado
N° Art.: 6X0015.007



C 30 - Uña para horquilla de 124

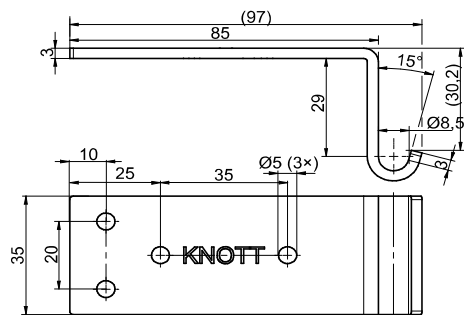
Plana
Cincado
N° Art.: 6S5751.001





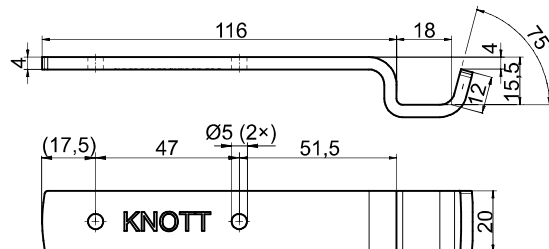
C 35 - Uña para cierre de pesca de 97

Áng. recto
Cincado
Nº Art.: 6S5754.001



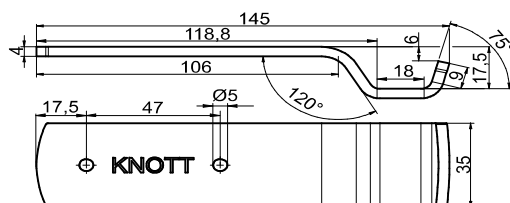
B 20 - Uña para cierre de pesca de 116

Cincado
Nº Art.: 6S5753.001



B 35 - Uña para cierre de pesca de 145

Cincado
Nº Art.: 6S5757.001

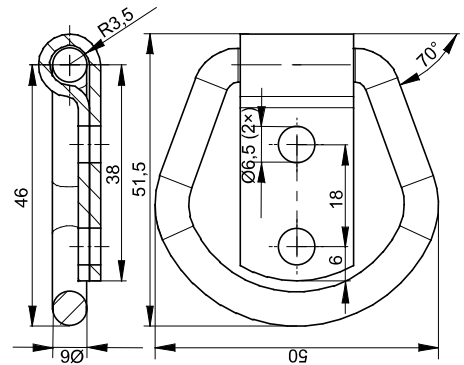




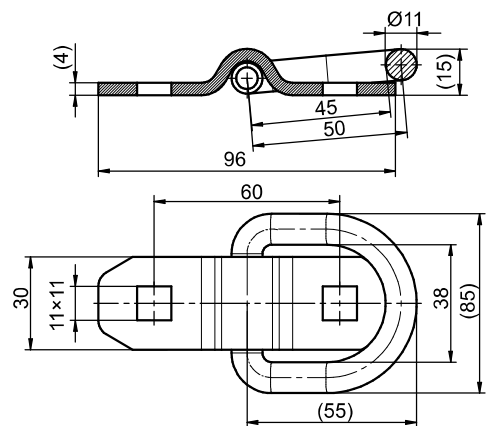
ARGOLLAS

Anilla + grapa

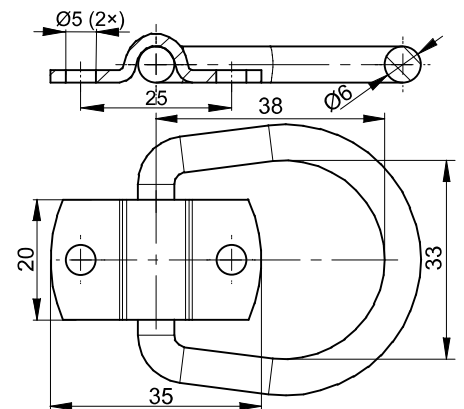
Anilla triangular
Cincada
250 daN
Nº Art.: 6S5707.001



Anilla en "D"
Cincado
250 daN
Nº Art.: 6S5780.001

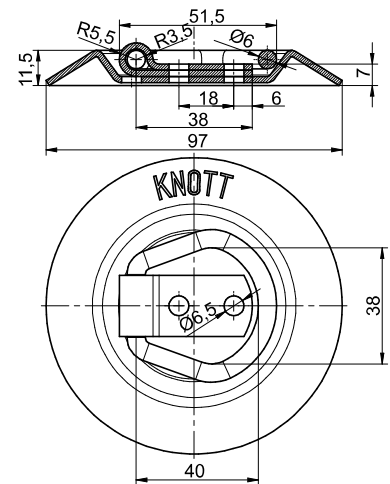


Anilla en "D"
Cincado
250 daN
Nº Art.: 6S5702.001



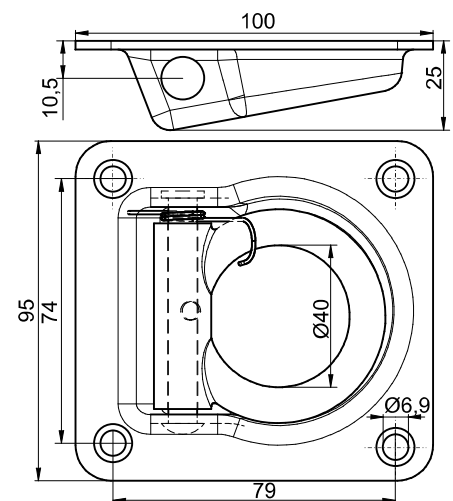


Anilla triangular con base redonda
 Acero inox.
 250 daN
 N° Art.: 6S5707.0016S5741.001

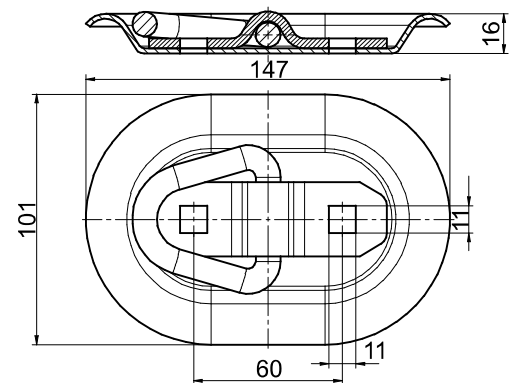


Anilla empotrada

Resorte de ojo
 Base rectangular
 Cincado
 250 daN
 N° Art.: 6S5727.001



Ovalada
 Cincado
 250 daN
 N° Art.: 6S5726.001



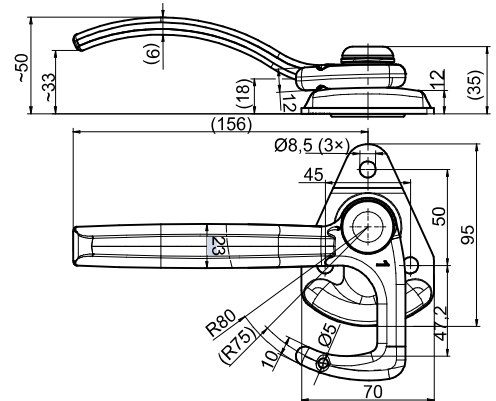


DISPOSITIVOS DE CIERRE WVH - Cierres tomahawk

Cincado

Nº Art.: 6S5762.001 - izdo.

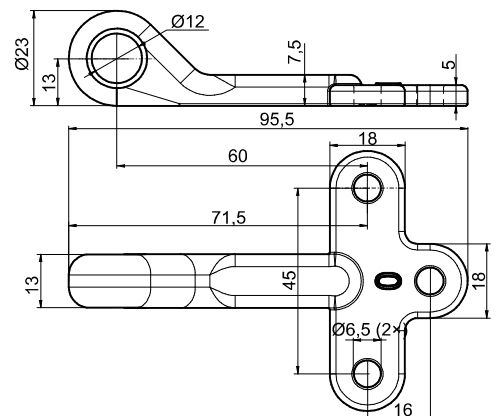
Nº Art.: 6S5756.002 - dcho.



E0 - Uña para pico

Zinc plated

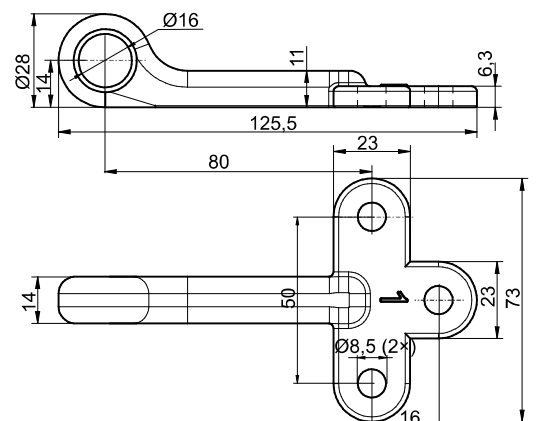
Nº Art.: 6S5767.001



E1 - Uña para pico

Cincado

Nº Art.: 6S5758.001

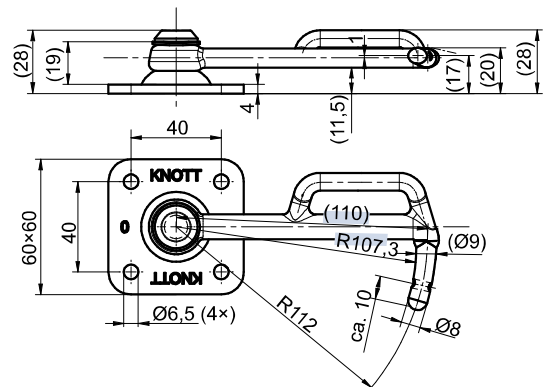




CIERRES DE PICO

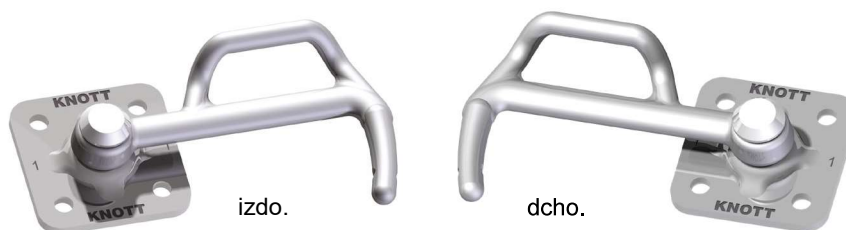
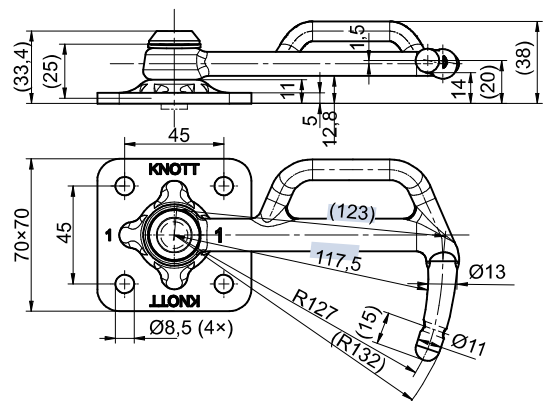
BV0 - Cierre de pico corto

Base cuadrada: 60x60 mm
 Cincado
 N° Art.: 6S5770.001 - izdo.
 N° Art.: 6S5770.002 - dcho.



BV1- Cierre de pico largo

Base cuadrada: 70x70 mm
 Cincado
 N° Art.: 6S5766.001 - izdo.
 N° Art.: 6S5766.002 - dcho.

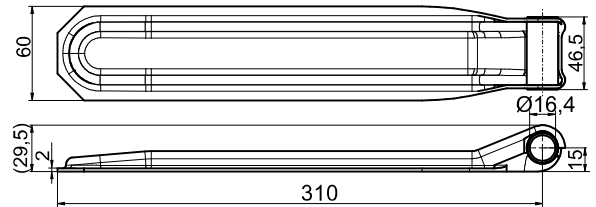




PLETINAS

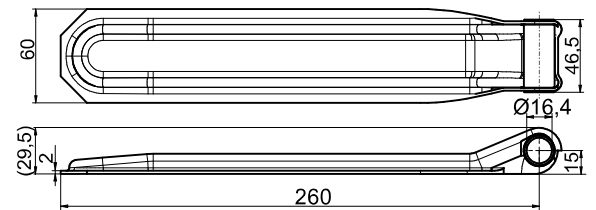
Pletina 310

Para Ø 16 mm
Cincado
Nº Art.: 6S5738.001



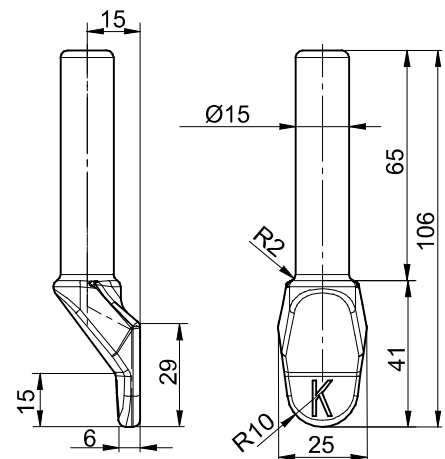
Pletina 260

Para Ø 16 mm
Cincado
Nº Art.: 6S5738.002



Punta bisagra forjado

Ø 16 mm
Acero forjado
Soldado
Nº Art.: 6S5739.001

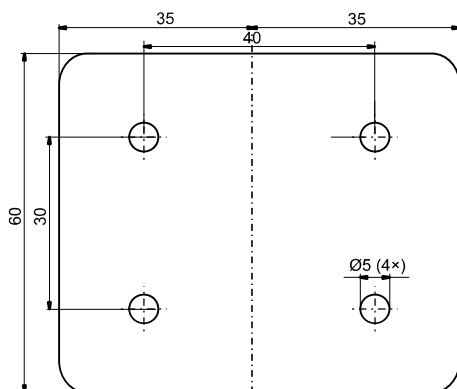




Bisagra L=60 mm

Para acabados premium
Resistentes a la corrosión
Muelle de contención (4x60°)
N° de Art.: 6X0827.017

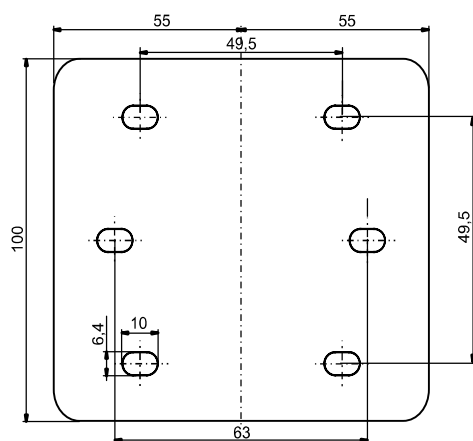
patrón de orificios



Bisagra L=110 mm

Para acabados premium
Resistentes a la corrosión
Muelle de contención (4x60°)
N° Art.: 6X0827.016

patrón de orificios

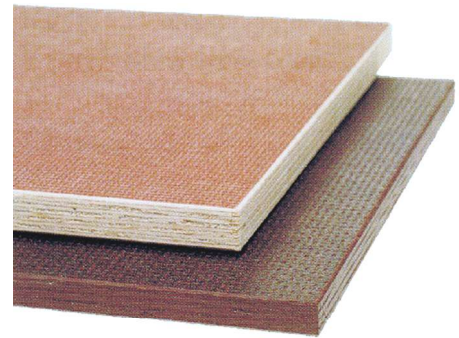


Ambos tipos pueden fijarse en 4 posiciones (60 grados) dentro del abanico de 240 grados.



Tablero finlandés

Nº Art.	Espesor (mm)	Tamaño (mm)	Color	Embalaje pcs/palet
8X1525.009	9	1.525x2500	Marrón	65
8X1525.012	12	1.525x2500	Marrón	50
8X1525.015	15	1.525x2500	Marrón	40
8X1250.009	12	1.250x2500	Marrón	40
8X1500.106	6,5	1.500x2500	Azul	95
8X1500.109	9	1.500x2500	Azul	70
8X1500.206	6,5	1.500x2500	Blanco	95
8X1500.209	9	1.500x2500	Blanco	70



Espesor de 6,5-15 mm
 Encolado Waterproof (AW 100)
 Recubierto con película de fenol por ambas caras (120g/m²)
 Superficie antideslizante en una cara (serigrafiada)
 Manipulable por ambas caras
 Un lado estampado, un lado liso (lado liso en los de color es gris)
 Densidad: 690 kg/m³

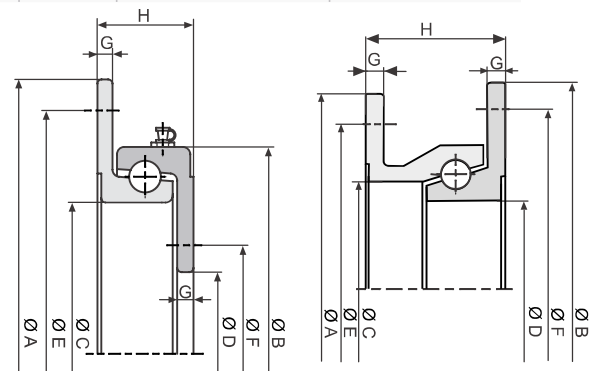
Corona de giro

Nº	Modelo	A (mm)	B (mm)	C (mm)	D (mm)	E (mm)	F (mm)	G (mm)	H (mm)	Capacidad de carga max. (kg)	Nº Art.
1	400 Type1	400	400	310	292	375	375	6	55	750	6X1028.005
2	500 Type1	500	500	410	392	475	475	6	55	1000	6X1028.006
3	650 Type2	650	650	568	543	625	625	7	65	1700	6X1028.004
4	650 L	650	592	542	480	625	510	8	45	1500	6X1028.007
5	850 N	850	787	734	665	825	690	8	52	3500	6X1028.003

1-3



4-5



Para remolques agrícolas y transporte interno hasta 25 km/h.

