

# Newsletter

11.2025

Pares de apriete de la tornillería



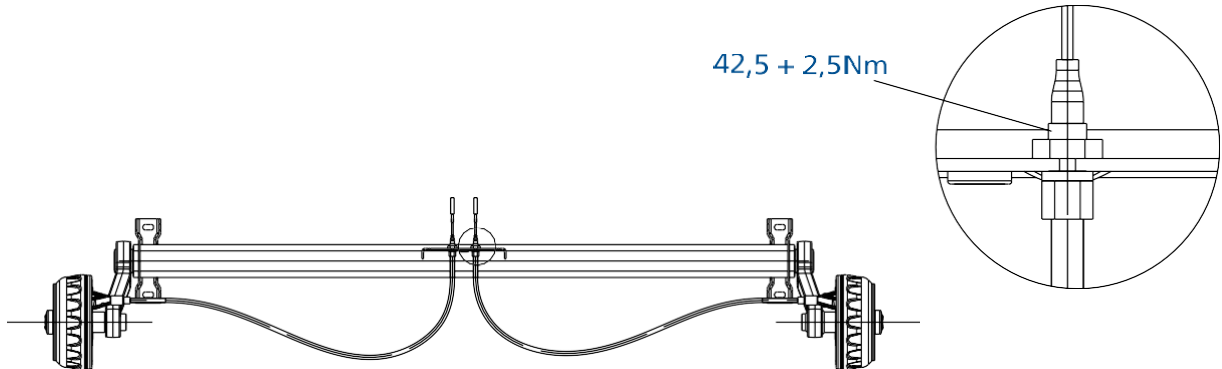
knott



## Pares de apriete de la tornillería

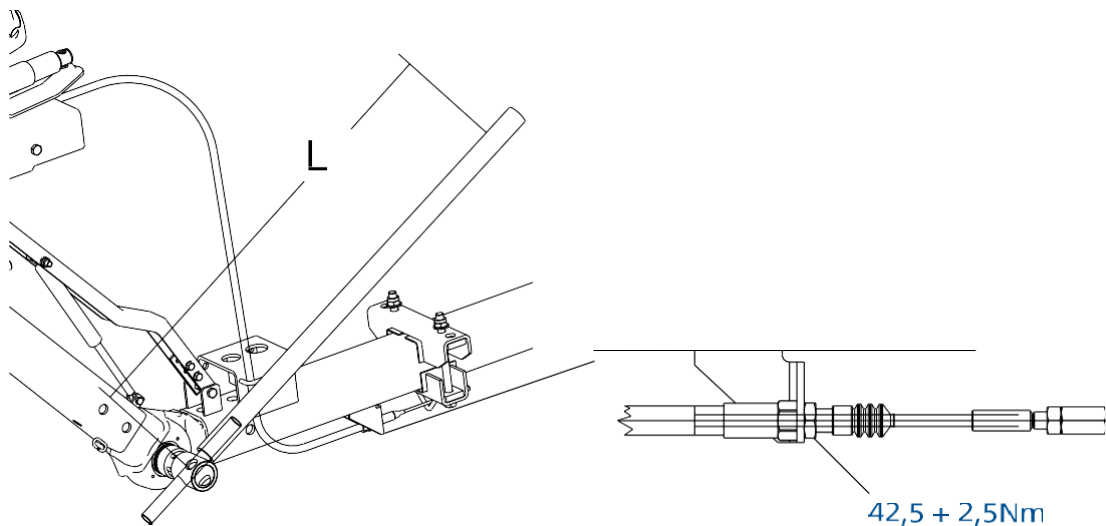
Estimado cliente,

Esta publicación tiene como objetivo presentar los pares de apriete recomendados para la fijación del componente Knott.



Maneta de la rótula de la lanza articulada

TORNILLO TUERCA	MA [Nm]	L [mm]	F [Kg]
M 16x1,5	150	1000	15
M 20x1,5	250	1000	25
M 28x1,5	400	1000	40
M 36x1,5	650	100	65

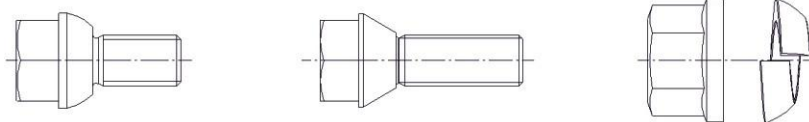


TORNILLOS EN CABEZALES Y ANILLAS



Diámetro tubo cuerpo enganche (mm)	Capacidad de carga (kg)	Métrica tornillo	Calidad	Cabezal de enganche		Anilla	Anilla en U y cabezal estabilizador		Anilla
				Acero	Fundición		Tornillo horizontal	Tornillo vertical	
Ø35,5x5,2	900kg	M12	8.8	57,5 ± 2,5 Nm	/	/	/	/	/
Ø45x5	1400kg	M12	8.8	57,5 ± 2,5 Nm	/	/	/	/	/
			10.9	/	/	92,5 ± 2,5 Nm	92,5 ± 2,5 Nm	57,5 ± 2,5 Nm	/
Ø45x7 / Ø45x6 (S460)	2000kg	M12	8.8	57,5 ± 2,5 Nm	/	/	/	/	/
			10.9	/	/	92,5 ± 2,5 Nm	92,5 ± 2,5 Nm	74,5 ± 2,5 Nm	/
Ø50x6	2000kg	M12	10.9	74,5 ± 2,5 Nm	/	92,5 ± 2,5 Nm	92,5 ± 2,5 Nm	74,5 ± 2,5 Nm	/
Ø50x8 / Ø50x6,5 (S460)	2700kg	M14	10.9	/	110 ± 5 Nm	110 ± 5 Nm	110 ± 5 Nm		/
Ø50x10 / Ø50x8 (S460)	3000kg	M12	10.9	/	110 ± 5 Nm	110 ± 5 Nm	110 ± 5 Nm		/
		M14	10.9	/	120 ± 5 Nm	120 ± 5 Nm	120 ± 5 Nm		/
Ø50x10 (S460)	3500kg	M14	10.9	/	120 ± 5 Nm	120 ± 5 Nm	120 ± 5 Nm		/
Ø60x8	3500kg	M14	10.9	/	120 ± 5 Nm	135 ± 5 Nm	120 ± 5 Nm		180 ± 5 Nm

TORNILLOS CÓNICOS, ESFERICOS Y TUERCAS PARA RUEDAS



TIPO	MÉTRICA	CALIDAD	ESFERA (mm)	CONO (mm)	SW (mm)	MA (Nm) RECOMMENDED
------	---------	---------	-------------	-----------	---------	---------------------

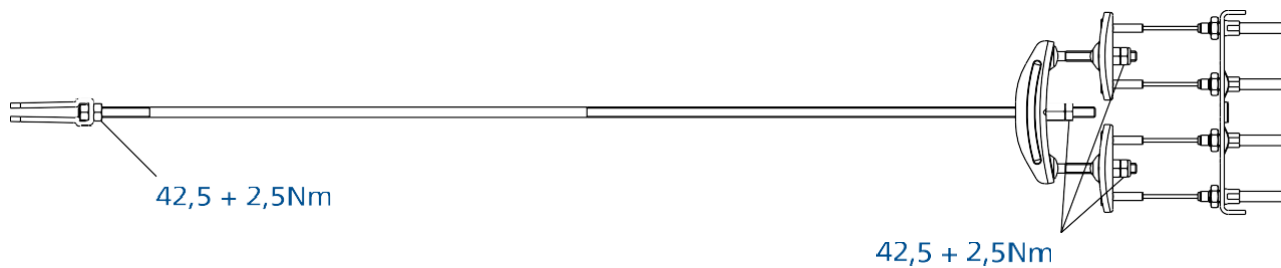
TORNILLOS CÓNICOS Y ESFÉRICOS

TORNILLO ESFÉRICO	M12x1,5	8.8	R12	60	19	90
			R14			90
TORNILLO CÓNICO						90
TORNILLO ESFÉRICO	M12x1,5	10.9	R12	60	19	120
			R14			120
TORNILLO CÓNICO						130
TORNILLO ESFÉRICO	M14x1,5	8.8	R12	60	19	200
			R14			170
TORNILLO CÓNICO						160
TORNILLO ESFÉRICO	M14x1,5	10.9	R12	60	19	280
			R14			240
TORNILLO CÓNICO						220

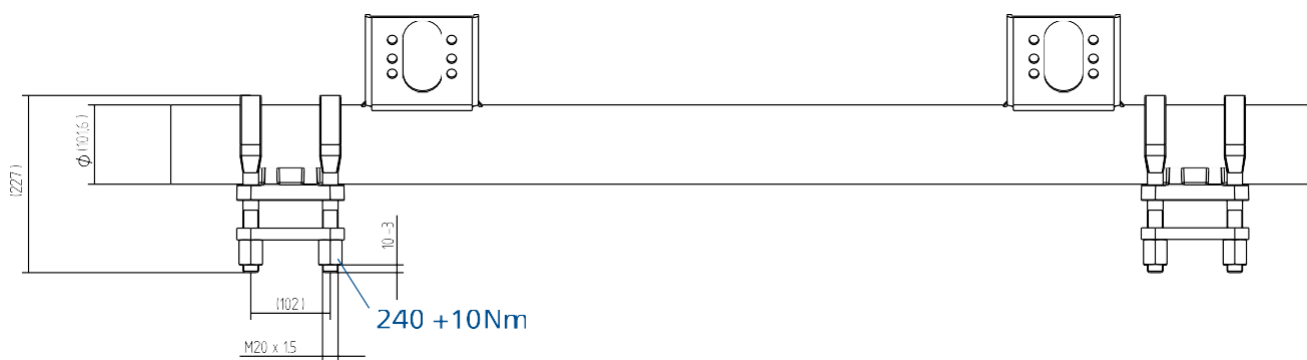
TUERCA CON ARANDELA GROWER

TUERCA PLANA	M18x1,5	8			24	260
ARANDELA GROWER		Acero	R16			

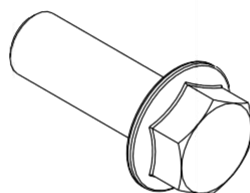
Varilla de freno y balancín:



Eje rígido:

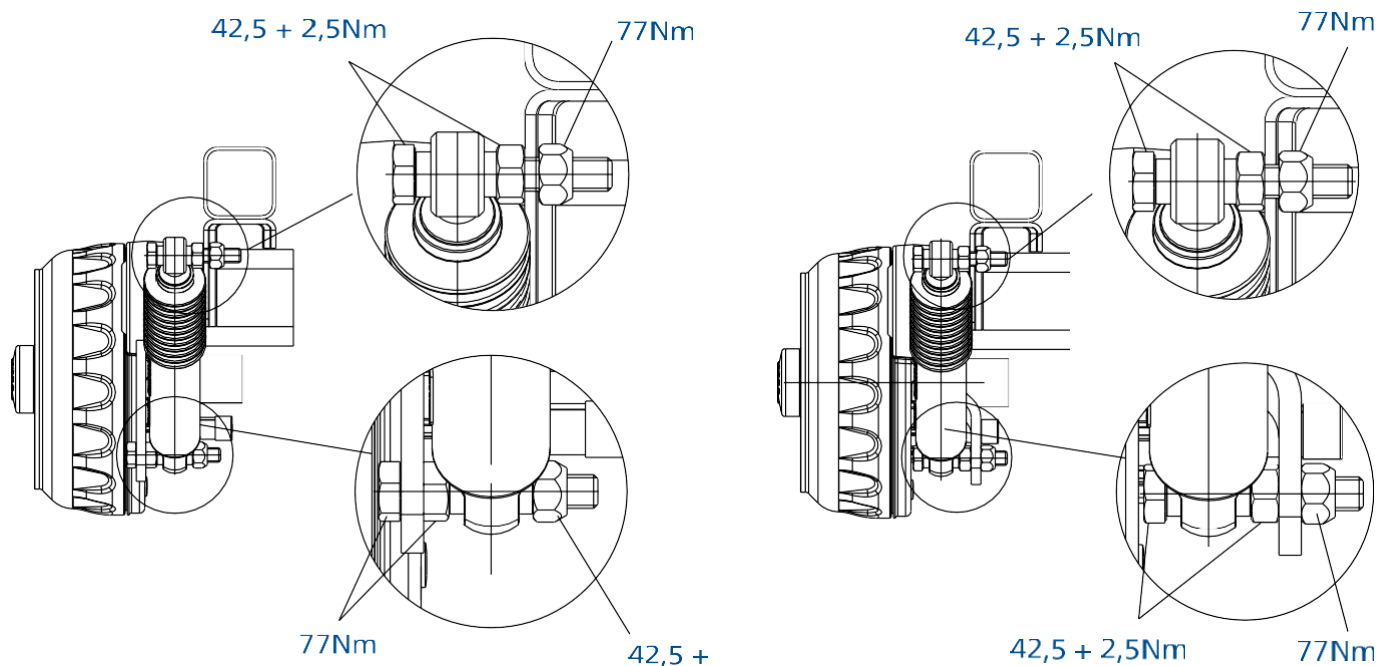


Tornillo de fijación



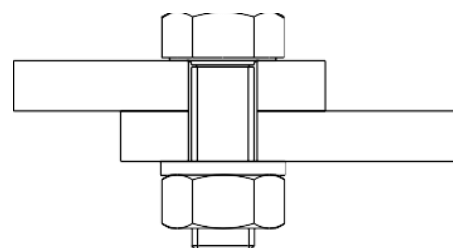
TORNILLO	CALIDAD	MA [Nm]
M10	10.9	77,5 ± 2,5
M12	10.9	117,5 ± 2,5

Amortiguadores para eje:



Tornillos hexagonales con rosca métrica según DIN 931, DIN 933 y DIN EN ISO 4014 / 4017

TORNILLO	CALIDAD	MA [Nm]
M 8	8.8	27
M 10	8.8	45
M 12	8.8	77
M 12	10.9	110 ± 5
M 14	8.8	125
M 14	10.9	180
M 16	8.8	190
M 16	10.9	280
M 20	8.8	390
M 20	10.9	560



Le animamos a ponerse en contacto con el departamento de comercial en caso de tener alguna duda. Nuestro personal especializado estará encantado de responderle y le ayudará a elegir las soluciones perfectas para sus necesidades.